



# 25W

REVERSIBLE MOTOR

□ 80mm LEAD WIRE TYPE



## ■ MOTOR

기종명	극수	전압		주파수	정격시간	정격 부하 [Rated Load]				기동 토크		캐패시터	보호 등급	절연 등급	보호 방식
						전류	속도	토크							
Model	Poles	Voltage		Freq. (Hz)	Duty	Current	Speed	Torque		기종명		Capacitor (μF)	Degree of Protection	Insulation Classification	Protected Type
		Phase	(V)			(A)	(r/min)	(kgf·cm)	(N·m)	(kgf·cm)	(N·m)				
SG8R25GA SG8R25KA SG8R25DA SG8R25SA	4	1	100	50	30분 S2(30min)	0.57	1250	1.90	0.19	2.20	0.22	10.0 (250V)	IP23	B(130)	T.P.
				60		0.64	1550	1.50	0.15	2.30	0.23				
		1	110	60		0.51	1600	1.50	0.15	2.10	0.21	8.0 (250V)			
				60		0.51	1600	1.50	0.15	2.40	0.24				
SG8R25GB SG8R25KB SG8R25DB SG8R25SB	4	1	200	50	30분 S2(30min)	0.28	1200	2.00	0.20	1.90	0.19	2.5 (450V)	IP23	B(130)	T.P.
				60		0.34	1450	1.60	0.16	1.90	0.19				
		1	220	50		0.26	1250	1.90	0.19	2.20	0.22	2.0 (450V)			
				60		0.28	1500	1.60	0.16	2.10	0.21				
		1	230	50		0.26	1300	1.90	0.19	2.30	0.23				
				60		0.28	1550	1.50	0.15	2.60	0.26				

- ❖ SG시리즈의 경우 전모델 UL, TÜV, CCC 인증 취득 모델입니다.
- ❖ 출력 6W 제품은 Impedance Protected, 15~90W 제품은 Thermally Protected 보호 방식입니다.
- ❖ 전압에 따라 캐패시터가 2종으로 나누어져 있으며, 사용전압이 AC 100V, 200V 인 경우에는 주문 시 별도 요청 부탁드립니다.

## ■ GEARED MOTOR – 50Hz

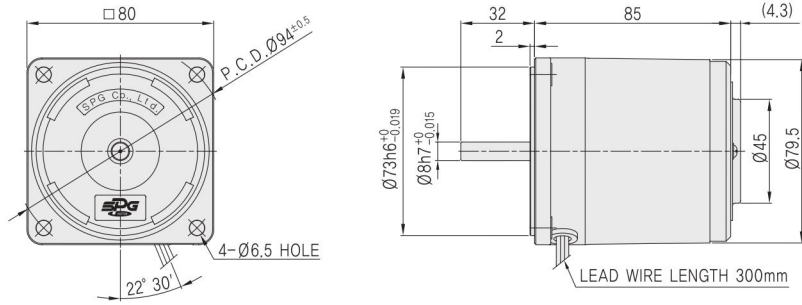
기종명 Model	감속비 Ratio	5	6	7.5	9	10	12.5	15	18	20	25	30	36	40	50	60	75	90	100	120	150	180	200	250	300	360
	r/min	300	250	200	167	150	120	100	83.3	75.0	60.0	50.0	41.6	37.5	30.0	25.0	20.0	16.6	15.0	12.5	10.0	8.3	7.5	6.0	5.0	4.1
SG8KA □ SG8DA □ SG8SA □	kgf·cm	8.90	10.7	13.4	16.0	17.8	22.3	26.7	32.1	35.6	44.6	51.1	61.3	68.1	85.1	102	128	153	160	160	160	160	160	160	160	160
	N·m	0.89	1.07	1.34	1.60	1.78	2.23	2.67	3.21	3.56	4.46	5.11	6.13	6.81	8.51	10.2	12.8	15.3	16.0	16.0	16.0	16.0	16.0	16.0	16.0	16.0

## ■ GEARED MOTOR – 60Hz

기종명 Model	감속비 Ratio	5	6	7.5	9	10	12.5	15	18	20	25	30	36	40	50	60	75	90	100	120	150	180	200	250	300	360
	r/min	360	300	240	200	180	144	120	100	90.0	72.0	60.0	50.0	45.0	36.0	30.0	24.0	20.0	18.0	15.0	12.0	10.0	9.0	7.2	6.0	5.0
SG8KA □ SG8DA □ SG8SA □	kgf·cm	7.30	8.80	10.9	13.1	14.6	18.2	21.9	26.2	29.2	36.5	41.8	50.2	55.7	69.7	83.6	105	125	139	160	160	160	160	160	160	160
	N·m	0.73	0.88	1.09	1.31	1.46	1.82	2.19	2.62	2.92	3.65	4.18	5.02	5.57	6.97	8.36	10.5	12.5	13.9	16.0	16.0	16.0	16.0	16.0	16.0	16.0

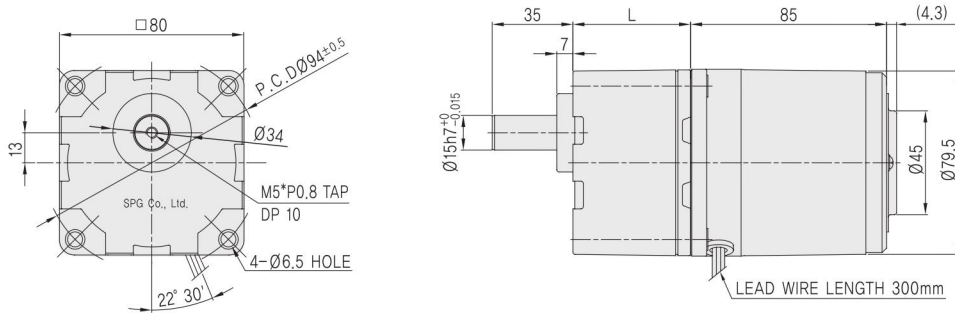
- ❖ GEAR HEAD 기종명 중 □은 감속비입니다.
- ❖ 표의 값은 GEARED MOTOR 의 감속기 허용토크입니다.
- ❖ 회전방향은 ■색의 감속비는 MOTOR 방향과 동일한 방향이며, □색의 감속비는 MOTOR 방향과 반대 방향입니다.
- ❖ 회전 속도는 MOTOR 의 동기 회전수를 기준으로 계산되었습니다. (50Hz : 1500 r/min, 60Hz : 1800 r/min)  
실제 회전 속도는 부하의 크기에 따라 2~20% 적습니다.

## MOTOR



MOTOR 출력축	GEAR TYPE	KEY TYPE	D-CUT TYPE	STRAIGHT TYPE
	SG8R25G□	SG8R25K□	SG8R25D□	SG8R25S□

## GEARED MOTOR



GEAR HEAD 출력축	KEY TYPE	D-CUT TYPE	STRAIGHT TYPE
	SG8KA□	SG8DA□	SG8SA□

MODEL	GEAR RATIO	L	WEIGHT(kg)	
GEAR HEAD	SG8□A□	5~25	41	0.61
		30~120	46	0.72
		150~360	51	0.80
MOTOR	SG8R25□□			1.49