

Vari-focal Illuminator

가변형 White LED 투광기
가변형 IR 투광기



SXP-3040WV

SXP-8540RV

제품특징

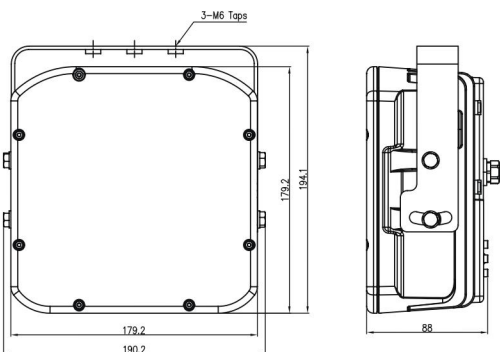
SXP-3040WV

- 화이트 LED (3000° K)
- 가변형 전동 White LED 각도 및 제어 (현장 환경 조사 불필요)
- 투광 각도 범위 6° ~ 70°
- 최대 감시 거리 150m
- 64 프리셋 포인트 (PTZ연동)
- 전원 범위 조절 가능 0W ~ 40W
- RS 232, RS 485, Pelco D 프로토콜 제어 가능
- 자동 On/Off 센서

SXP-8540RV

- 적외선 LED (파장대 850nm)
- 가변형 전동 IR LED 각도 및 제어 (현장 환경 조사 불필요)
- 투광 각도 범위 9° ~ 95°
- 최대 감시 거리 200m
- 64 프리셋 포인트 (PTZ연동)
- 전원 범위 조절 가능 0W ~ 40W
- RS 232, RS 485, Pelco D 프로토콜 제어 가능
- 자동 On/Off 센서

외관도 (mm)



주요사양

MODEL		SXP-3040W
가변형 화이트 LED 투광기	LED	LED 수명 연장과 성능 최대화를 위한 고급 열 관리
	최대 감시거리	150m
	LED 개수	23
	투광 각도 범위	6° ~ 70°
	색온도	3000°K, Standard Comm Interface
	프리셋	64 프리셋 포인트 (PTZ 연동)
	인터페이스(하드웨어)	가변형 월마운트 & 앵커 볼트 / 파워케이블 인터페이스와 파워 커넥터
네트 워크	통신	Pelco D via RS485/RS232
	인터페이스 (Electric)	Serial Interface
동작 환경	동작온도	-40°C ~ 50°C
	방수/방진 규격	IP66
전원	사용전원	DC 24~36V or AC 24V
	소비전력	0W ~ 42W
외관	색상	검정 파우더 코팅, 폴리카보네이트 전면 마감처리
	중량	2.6kg / 5.7lb
	크기 (mm)	(W)179.2 x (L)88 x (H)179.2
	소재	알루미늄 다이캐스팅
기타	인증	KC

MODEL		SXP-8540RV
가변형 IR 투광기	LED	높은 밝기의 LED를 알루미늄 코어보드에 장착하여 열 관리 극대화
	최대 감시거리	200m
	LED 개수	23
	광 각도 범위	9° ~ 95°
	파장대	850nm
	프리셋	64 프리셋 포인트 (PTZ연동)
	인터페이스(하드웨어)	가변형 월마운트 & 앵커 볼트 / 파워케이블 인터페이스와 파워 커넥터
네트 워크	통신	Pelco D via RS485/RS232
	인터페이스 (Electric)	Serial Interface
동작 환경	동작온도	-40°C ~ 60°C
	방수/방진 규격	IP66
전원	사용전원	DC 24~36V or AC 24V
	소비전력	0W ~ 42W
외관	색상	검정 파우더 코팅, 전면 아크릴 마감처리
	중량	2.6kg / 5.7lb
	크기 (mm)	(W)179.2 x (L)88 x (H)179.2
	소재	알루미늄 다이캐스팅
기타	인증	KC