

SSP-5000F

도로 감시용 경사형 포지셔닝 카메라
(Vacant Type)



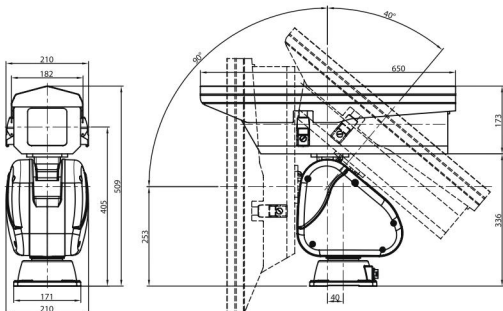
제품특징

- 도로용 경사형 하우징
- HD-SDI 포지셔닝 카메라
- 워밍어와 벨트 2단 구동체계
- 팬/틸트 전방위 감시 (팬360°, 틸트-90° ~ 40°)
- 탈조 검출 및 보정
- 하우징 상부 개폐 방식으로 편리한 설치 및 안정성
- 내풍속 기준
 - 40m/s : 매뉴얼/프리셋
 - 60m/s : 최대 내풍속(고정)

주요사양

MODEL	SSP-5000F	
팬 & 틸트	팬 회전각도 / 속도	0° ~ 360° (Endless), 0.036°/sec ~ 120°/sec
	틸트 회전각도 / 속도	-90° ~ 40°, 0.012°/sec ~ 40°/sec
	팬/틸트 정확도	Pan: 0.036°, Tilt: 0.012°
	프리셋 정확도	Max 0.1°
	프리셋	Max 319 points
	탈조(탈조) 검출 및 보정	외부 충격으로 인한 탈조검출 및 보정 기능 탑재
	그룹 / 패턴	6 / 4
	알람 입력/출력	4 / 2
	구동부 구성	워밍어 벨트 2단 구성
	적재중량	Max. 30kg (최대 속도 구동시 20kg)
	컨넥터	BNC 커넥터 & 방수 MS 커넥터
하우징	내부크기 (mm)	(W)140 x (L)520 x (H)132
	내장기능	팬, 히터, 성에제거 열선 내장
지원 프로토콜	RS485 프로토콜	Automatic, SPG, Samsung-T/E, Pelco-D/P 등
	동작 온도	-40°C ~ 55°C (-40°F ~ 131°F)
동작 환경	보관 온도	-50°C ~ 80°C (-58°F ~ 176°F)
	동작습도	최대 90%RH
	방진/방수 규격	IP66
	내풍속 기준	40m/s : 매뉴얼 / 프리셋
60m/s : 최대내풍속(고정)		
전원	입력전압	DC 36V ±10%
	소비전력	100W (히터 Off), Max 170W (히터 On)
외관	색상	Ivory, Military
	무게	17kg (Vacant Type 기준)
	크기 (mm)	(W)210 x (L)650 x (H)509
	소재	NCT + 알루미늄 다이캐스팅
기타	인증	KC

외관도 (mm)



액세서리 (선택)



DC ADAPTER



전원 케이블