

SNP-70210L

포지셔닝 카메라
(줌박스 카메라+레이저 조사기)



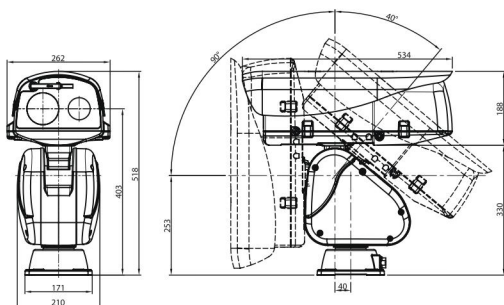
제품특징

- 주간 카메라 / 레이저 조사기 일체형
- 36배 줌 카메라 장착형
- 레이저 조사기 최대 1.0km
- 워기어와 벨트 2단 구동 체계
- 팬/틸트 전방위 감시 (팬360°, 틸트-90°~40°)
- 방수 MS 컨넥터 내장
- 탈조 검출 및 보정
- 와이퍼, 팬, 히터, 성에제거 열선 내장
- 내풍속 기준
 - 40m/s : 매뉴얼/프리셋
 - 60m/s : 최대 내풍속(고정)

주요사양

MODEL	SNP-70210L	
영상/비디오	이미지 센서	1/2" Progressive CMOS Sensor (초저조도)
	최대 해상도	1920 x 1080
	최저조도	0.0045Lux(Col or, 0.0003Lux (B/W))
	압축	H.265 / H.264 / MJPEG
렌즈	줌	6.0 ~ 216mm (광학줌 36배)
	화각	Horizontal 60.0° (wide) ~ 2.0° (tele)
	자동초점	Auto / Manual / One Push
레이저 조사기	최대 감시거리	1.0km
카메라 기능	이미지 개선기능	Day & Night / WDR, BLC / Gain Control / Sens-up / White Balance / Contrast Enhancement(SDR) / Image Stabilization (DIS) / Digital Noise Reduction
팬&틸트	팬 회전각도 / 속도	0° ~ 360° (Endless), 0.036°/sec ~ 120°/sec
	틸트 회전각도 / 속도	-90° ~ 40°, 0.012°/sec ~ 40°/sec
	팬/틸트 정확도	Pan: 0.036°, Tilt: 0.012°
	프리셋 정확도	Max 0.1°
	프리셋	Max 319 points
	탈조(탈조) 검출 및 보정	외부 충격으로 인한 탈조검출 및 보정 기능 탑재
	그룹 / 패턴	6 / 4
	알람 입력/출력	4 / 2
	구동부 구성	워기어 벨트 2단 구성
	적재중량	Max. 30kg (최대 속도 구동시 20kg)
컨넥터	방수 MS 컨넥터	
하우징	내부크기 (mm)	(W)170 x (L)370 x (H)110
	내장기능	와이퍼, 팬, 히터, 성에제거 열선 내장
네트 워크	네트워크 프로토콜	IPv4/v6, TCP, UDP, ICMP, DHCP, HTTP, RTP 등
	RS485 프로토콜	Automatic, SPG, Samsung-T/E, Pelco-D/P 등
	네트워크신호	802.3u/100BASE-TX
	지원언어	한글, 영어 (추가 언어 지원 가능)
동작 환경	동작 온도	-40°C ~ 55°C (-40°F ~ 131°F)
	보관온도	-50°C ~ 80°C (-58°F ~ 176°F)
	동작습도	최대 90%RH
	방진/방수 규격	IP66
	내풍속 기준	40m/s : 매뉴얼 / 프리셋 60m/s : 최대내풍속(고정)
전원	입력전압	DC 36V ±10%
	소비전력	100W (히터 Off), Max 170W (히터 On)
외관	색상	Ivory, Military
	무게	20kg (Vacant Type 기준)
	크기 (mm)	(W)262 x (L)534 x (H)518
	소재	알루미늄 다이캐스팅
기타	인증	KC

외관도 (mm)



액세서리 (선택)



DC ADAPTER



네트워크 케이블



전원 케이블