

SNP-7240/7360

포지셔닝 카메라
(줌렌즈+박스카메라)



제품특징

SNP-7240

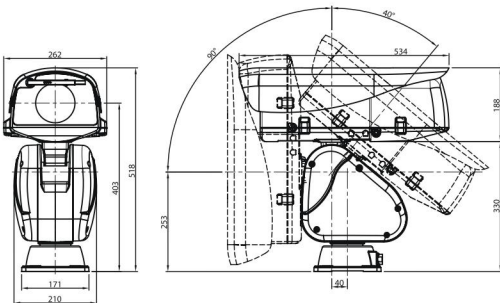
- 1/2" 초저조도 카메라 탑재
- 10 ~ 240mm M.Lens 장착

SNP-7360

- 1/2" 초저조도 카메라 탑재
- 10 ~ 360mm M.Lens 장착

- 워기어와 벨트 2단 구동 체계
- 팬/틸트 전방위 감시 (팬360°, 틸트-90° ~ 40°)
- 방수 MS 컨넥터 내장
- 탈조 검출 및 보정
- 와이퍼, 팬, 히터, 성에제거 열선 내장
- 내풍속 기준
 - 40m/s : 매뉴얼/프리셋
 - 60m/s : 최대 내풍속(고정)

외관도 (mm)



주요사양

MODEL	SNP-7240	SNP-7360	
영상/비디오	이미지 센서	1/2" Progressive CMOS Scan Sensor(초저조도)	
	최대 해상도	1920 x 1080	
	최저조도	0.007Lux	
	압축	H.265 / H.264 / MJPEG	
렌즈	줌	10 ~ 240mm (광학줌 24배)	10 ~ 360mm (광학줌 36배)
	화각	48.5 - 2.2° (D)	48.1 - 1.45° (D)
		39.0 - 1.7° (H)	39.1 - 1.16° (H)
		29.8 - 1.3° (V)	29.8 - 0.87° (V)
자동초점	Auto / Manual / One Push		
카메라 기능	Day & Night / WDR, BLC / Gain Control / Sens-up / White Balance / Contrast Enhancement(SDR) / Digital Noise Reduction		
팬&틸트	팬 회전각도 / 속도	0° ~ 360° (Endless), 0.036°/sec ~ 120°/sec	
	틸트 회전각도 / 속도	-90° ~ 40°, 0.012°/sec ~ 40°/sec	
	팬/틸트 정확도	Pan: 0.036°, Tilt: 0.012°	
	프리셋 정확도	Max 0.1°	
	프리셋	Max 319 points	
	탈주(탈조) 검출 및 보정	외부 충격으로 인한 탈주검출 및 보정 기능 탑재	
	그룹 / 패턴	6 / 4	
	알람 입력/출력	4 / 2	
	구동부 구성	워기어 벨트 2단 구성	
	적재중량	Max. 30kg (최대 속도 구동시 20kg)	
하우징	컨넥터	방수 MS 컨넥터	
	내부크기 (mm)	(W)125 x (L)404 x (H)120	
네트 워크	내장기능	와이퍼, 팬, 히터, 성에제거 열선 내장	
	네트워크 프로토콜	IPv4/v6, TCP, UDP, IGMP, ICMP, DHCP, HTTP, RTP 등	
	RS485 프로토콜	Automatic, SPG, Samsung-T/E, Pelco-D/P 등	
	네트워크신호	802.3u/100BASE-TX	
동작 환경	지원언어	한글, 영어 (추가 언어 지원 가능)	
	동작 온도	-40°C ~ 55°C (-40°F ~ 131°F)	
	보관온도	-50°C ~ 80°C (-58°F ~ 176°F)	
	동작습도	최대 90%RH	
	방진/방수 규격	IP66	
전원	내풍속 기준	40m/s : 매뉴얼 / 프리셋 60m/s : 최대내풍속(고정)	
	입력전압	DC 36V ±10%	
외관	소비전력	100W (히터 Off), Max 170W (히터 On)	
	색상	Ivory, Military	
	무게	20kg (Vacant Type 기준)	
	크기 (mm)	(W)262 x (L)534 x (H)518	
기타	소재	알루미늄 다이캐스팅	
	인증	KC	

액세서리 (선택)



DC ADAPTER



네트워크 케이블



전원 케이블