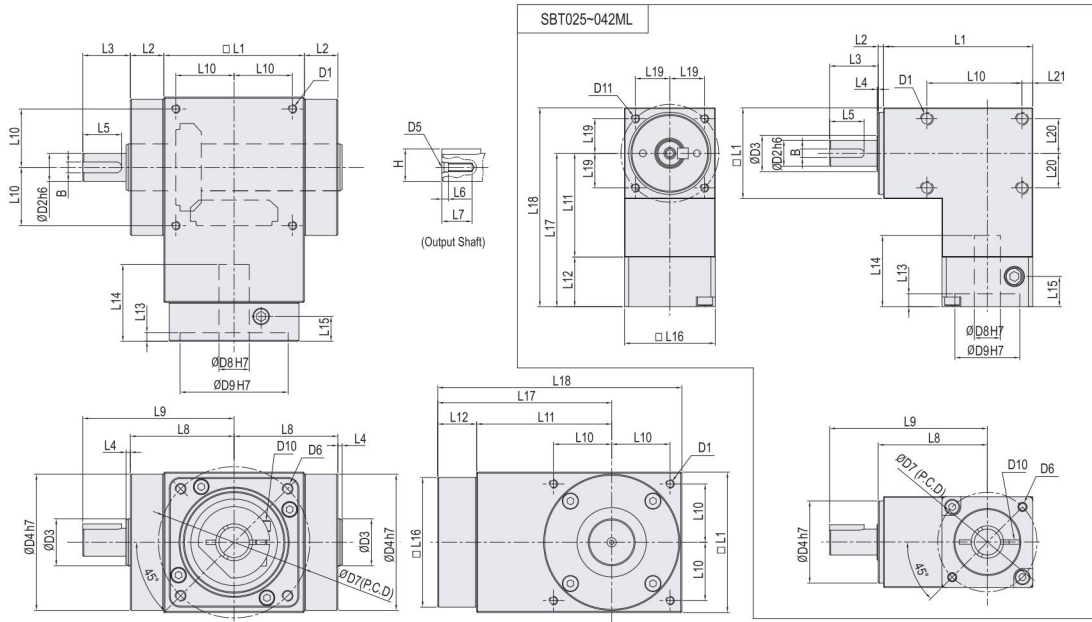


# 정밀 베벨기어 박스

## ■ Dimensions (SBT 025/030/042/050/065/090/115/142ML)



(Unit : mm)

Dimension \ Model	SBT025ML	SBT030ML	SBT042ML	SBT050ML	SBT065ML	SBT090ML	SBT115ML	SBT142ML
D1	M4 DP6	M5 DP6	M6 DP7	M4 DP9	M4 DP9	M6 DP12	M8 DP16	M10 DP18
D2 h6	6	8	12	12	13	18	22	32
D3	9,9	11,9	16,9	14,7	21,7	31,8	34,8	49,8
D4 h7	22	27	38	48	63	88	108	135
D5	4	5	6	4,3	4,3	5,5	8,5	12,5
D6	A	M3 DP6	M3 DP6	M4 DP7	M4 DP8	M5 DP12	M6 DP12	M8 DP20
	B	-	-	-	M3 DP6	M4 DP12	M5 DP12	-
D7	A	28	28	46	46	70	90	145
	B	-	-	-	45	70	90	-
D8 H7	6	8	12	8	14	19	32	38
D9 H7	20	22	30	30	50	70	110	114,3
D10	M2,5	M3	M5	M3	M5	M5	M8	M8
D11	M3 DP7	M3 DP7	M4 DP8	-	-	-	-	-
L1	42	48,5	69	50	65	90	115	142
L2	2	2	2,5	11,5	15,5	16,5	16,5	16,5
L3	13	18	22,5	20	22	37	42	52
L4	0,5	0,5	0,5	1	2	2	2	2
L5	-	-	16	16	18	32	36	47
L6	1,4	1,5	1,6	3	3	4	6	10
L7	M3 DP6	M4 DP7	M5 DP9	M4 DP13	M4 DP14	M5 DP17	M8 DP25	M12 DP28
L8	31,5	35,5	50,5	36,5	48	61,5	74	87,5
L9	44,5	53,5	73	56,5	70	98,5	116	139,5
L10	23	27	44	20	27	36	44	55
L11	29,5	33,5	48	48,5	62,5	78	97,5	120
L12	19	19	22,5	13,5	18	18	42	46
L13	8	8	6	3,5	4	4	7	7
L14	25	29	33	27	35,5	42,5	73	84
L15	13,25	12,75	14	8,25	11,5	11,5	27,5	33,5
L16	25	30	42	42	60	90	130	180
L17	48,5	52,5	70,5	62	80,5	96	139,5	166
L18	61	67,5	91,5	87	113	141	197	237
L19	9,5	11,5	16	-	-	-	-	-
L20	9	11	16	-	-	-	-	-
L21	3,5	4	5	-	-	-	-	-
B h9	-	-	4	4	5	6	6	10
H	-	-	13,5	13,5	15	20,5	24,5	35

1. 제품의 개선을 위해 예고없이 외관, 치수 등을 변경할 수 있습니다.
2. D6~D9과 L12~L18 은 선정된 서보모터 사양에 따라 달라질 수 있습니다. (특주품의 경우)
3. 설계용 CAD File은 당사 홈페이지(www.spg.co.kr)에서 Download 받을 수 있습니다.