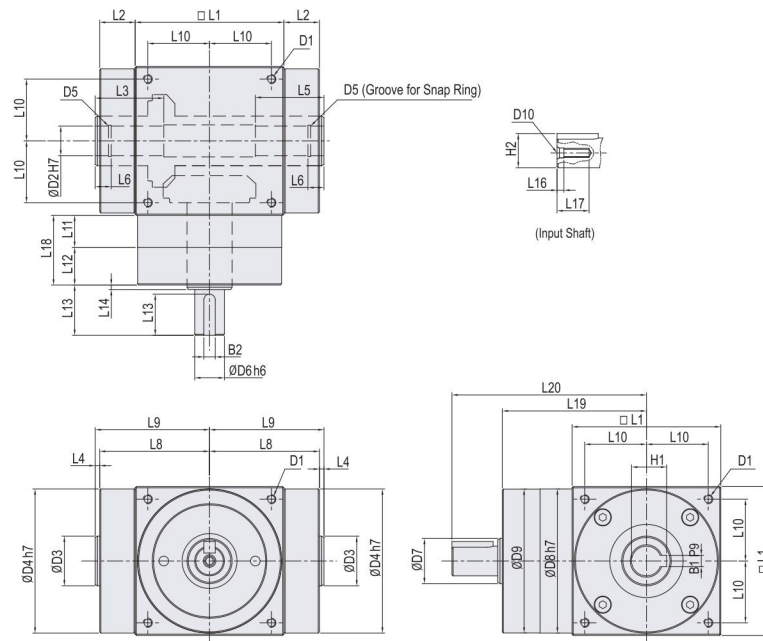


정밀 베벨기어 박스

■ Dimensions (SBT 065/090/115/142H)



(Unit : mm)

| Dimension \ Model | SBT065H | SBT090H | SBT115H | SBT142H |
|-------------------|--------------|------------|------------|--------------|
| D1 | M4 DP9 | M6 DP12 | M8 DP16 | M10 DP18 |
| D2 h7 | 13 | 18 | 22 | 32 |
| D3 | 21,7 | 31,8 | 34,8 | 49,8 |
| D4 h7 | 63 | 88 | 108 | 135 |
| D5 | 1,15 * Ø13,6 | 1,15 * Ø19 | 1,15 * Ø23 | 1,35 * Ø33,7 |
| D6 h6 | 13 | 18 | 22 | 32 |
| D7 | 17,7 | 27,3 | 41,6 | 51,3 |
| D8 h7 | 63 | 88 | 108 | 135 |
| D9 | 62,9 | 87 | 107 | 134 |
| D10 | 4,3 | 5,5 | 8,5 | 12,5 |
| L1 | 65 | 90 | 115 | 142 |
| L2 | 15,5 | 16,5 | 16,5 | 16,5 |
| L3 | 30 | 35 | 40 | 50 |
| L4 | 2 | 2 | 2 | 2 |
| L5 | 30 | 35 | 40 | 50 |
| L6 | 7 | 10 | 16 | 22 |
| L8 | 48 | 61,5 | 74 | 87,5 |
| L9 | 50 | 63,5 | 76 | 89,5 |
| L10 | 27 | 36 | 44 | 55 |
| L11 | 14 | 15 | 15 | 18 |
| L12 | 16,5 | 18 | 27 | 32,5 |
| L13 | 22 | 37 | 42 | 52 |
| L14 | 2 | 2 | 2 | 2 |
| L15 | 18 | 32 | 36 | 47 |
| L16 | 3 | 4 | 6 | 10 |
| L17 | M4 DP14 | M5 DP17 | M8 DP25 | M12 DP28 |
| L18 | 30,5 | 37 | 42 | 50,5 |
| L19 | 63 | 78 | 99,5 | 121,5 |
| L20 | 85 | 115 | 141,5 | 173,5 |
| B1 P9 | 5 | 6 | 6 | 10 |
| B2 h9 | 5 | 6 | 6 | 10 |
| H1 | 15,3 | 20,8 | 24,8 | 35,3 |
| H2 | 15 | 20,5 | 24,5 | 35 |

- 주) 1. 제품의 개선을 위해 예고없이 외관, 치수 등을 변경할 수 있습니다.
 2. 설계용 CAD File은 당사 홈페이지(www.spg.co.kr)에서 Download 받을 수 있습니다.