



프리미엄효율 (Premium Efficiency)

PCH Series 3-Phase

1.5kW

■ SPECIFICATION

■ MOTOR

출력 Output (kW)	기종명 Model Name	극수 Poles	전압 Voltage (V)	주파수 Freq. (Hz)	정격 부하 [Rated Load]			사용 조건 Duty	보호 등급 Degrees of protection	절연 등급 Insulation Classification	냉각 방식 Protective Cooling System
					전류 Current (A)	모터속도 Speed (r/min)	효율 Efficiency (%)				
1.5	PCH□-□-P□150R4□	4	220/380	60	5.90/3.40	1760	86.5	CONT.	IP55 (IP40)	F	Totally Enclosed Fan-Cooled
	PCH□-□-P□150W6□	4	200	50	6.55	1470	85.3				
		4	220	60	5.90	1760	86.5				
	PCH□-□-P□150X6□	4	380/400	50	3.40/3.40	1465/1470	85.3/85.3				
4		400/440	60	3.10/3.10	1755/1770	86.5/86.5					

- Brake 부착 Geared Motor는 방수방진 등급이 IP40 비방수형 제품과 IP55 방수형 제품의 2가지 Model 이 있습니다.(The Brake Geared Motor is divided into 2 models: one is a non-water proof product with IP40 while the other is a waterproof product with IP55.)
- IP40 모델과 IP55 모델의 전기적 특성 사양은 동일합니다.(The Models with IP40 and IP55 have the same electric characteristics.)

■ GEARED MOTOR – 50Hz

Frame No.	45											
감속비 (Reduction gear ratio)	5	7.5	10	12.5	15	20	25	30	40	50	60	
회전 속도 (Rotation speed (r/min))	300	200	150	120	100	75	60	50	37.5	30	25	
허용 토크 (Allowable torque)	kgf · m	4.20	6.35	8.49	10.6	12.6	16.9	21.2	25.4	33.9	42.4	50.8
	N · m	41.2	62.3	83.3	104	124	166	208	249	332	416	498
허용 (Allowable) O.H.L	kgf	500	530	560	575	590	610	630	640	640	640	640
	N	4900	5194	5488	5635	5782	5978	6174	6272	6272	6272	6272

■ GEARED MOTOR – 60Hz

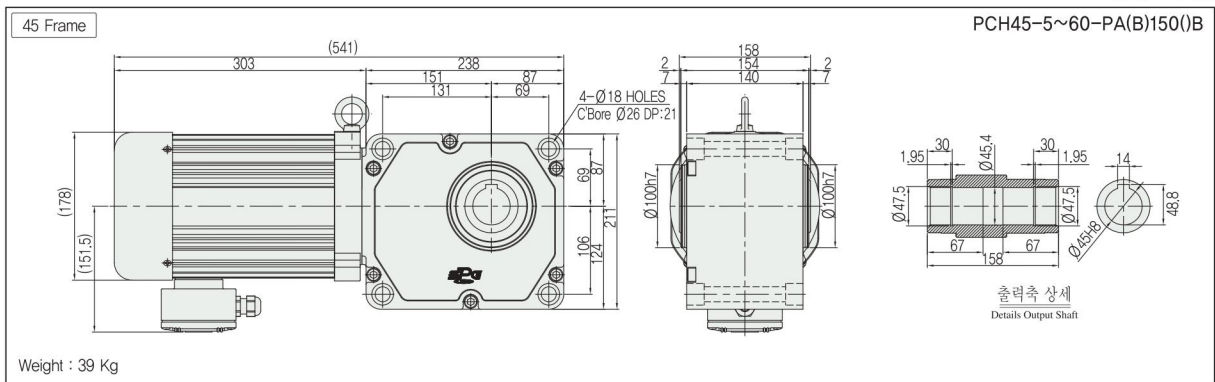
Frame No.	45											
감속비 (Reduction gear ratio)	5	7.5	10	12.5	15	20	25	30	40	50	60	
회전 속도 (Rotation speed (r/min))	360	240	180	144	120	90	72	60	45	36	30	
허용 토크 (Allowable torque)	kgf · m	3.50	5.30	7.10	8.85	10.6	14.1	17.6	21.2	28.2	35.3	42.3
	N · m	34.3	52	69.6	86.8	104	138	173	208	277	346	415
허용 (Allowable) O.H.L	kgf	500	530	560	575	590	610	630	640	640	640	640
	N	4900	5194	5488	5635	5782	5978	6174	6272	6272	6272	6272

- Note) • “★” 표시된 감속비의 제품은 Permissible Torque(허용토크)가 제한됩니다.(Permissible Torque is limited for products with a mark “★” of reduction gear ratio)
- Permissible O.H.L (허용 Overhung 하중)의 적용은 출력축 Shaft 인출 길이의 중심부 기준임.(Permissible O.H.L (allowable overhung load) is based on the central part of the outlet length for output shaft)
 - ■ 색 부의 회전방향은 □ 색 부의 방향과 반대방향 입니다.(Rotation direction of color ■ is opposite of other color □)
 - Self Locking (자립 잠김)은 작동하지 않습니다.(Self Locking is unavailable.)

기종명 (Model Name) Coding
▶ 73Page출력축 사양 (Specification for output shaft)
▶ 100Page기술자료 (Technological Data)
▶ 101Page

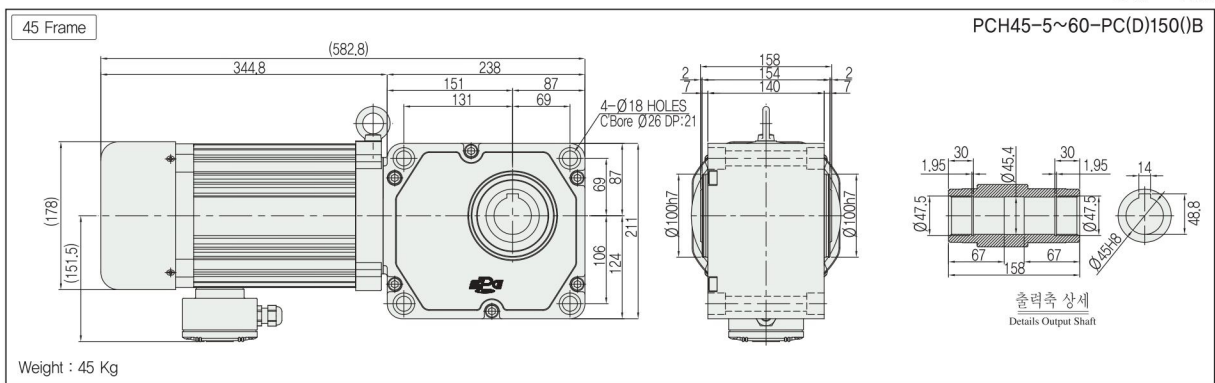
■ PCH TYPE DIMENSIONS [Lead Box Type & Terminal Box Type]

UNIT = mm



■ PCH TYPE DIMENSIONS [Brake Type]

UNIT = mm



기종명 (Model Name) Coding
▶ 73Page

출력축 사양 (Specification for output shaft)
▶ 100Page

기술자료 (Technological Data)
▶ 101Page