



PAK Series 3-Phase

0.2kW

■ SPECIFICATION

■ MOTOR

| 출력 Output (kW) | 기종명 Model Name | 극수 Poles | 전압 Voltage (V) | 주파수 Freq. (Hz) | 정격 부하 [Rated Load] | | | 사용 조건 Duty | 보호 등급 Degrees of protection | 절연 등급 Insulation Classification | 냉각 방식 Protective Cooling System |
|----------------|-----------------|----------|----------------|----------------|--------------------|--------------------|-------------------|------------|-----------------------------|---------------------------------|---------------------------------|
| | | | | | 전류 Current (A) | 모터속도 Speed (r/min) | 효율 Efficiency (%) | | | | |
| 0.2 | PAK□-□-M□020R4□ | 4 | 220/380 | 60 | 1.10/0.60 | 1715 | 71.5 | CONT. | IP55 (IP40) | F | Totally Enclosed Fan-Cooled |
| | PAK□-□-M□020W6□ | 4 | 200 | 50 | 1.10 | 1415 | 71.7 | | | | |
| | | 4 | 200/220 | 60 | 1.00/1.00 | 1690/1715 | 72.8/73.2 | | | | |
| | PAK□-□-M□020X6□ | 4 | 380/400 | 50 | 0.60/0.60 | 1410/1420 | 71.0/67.2 | | | | |
| | | 4 | 400/440 | 60 | 0.50/0.50 | 1700/1720 | 70.8/73.4 | | | | |

- Brake 부착 Geared Motor는 방수방진 등급이 IP40 비방수형 제품과 IP55 방수형 제품의 2가지 Model 이 있습니다.(The Brake Geared Motor is divided into 2 models: one is a non-water proof product with IP40 while the other is a waterproof product with IP55.)
- IP40 모델과 IP55 모델의 전기적 특성 사양은 동일합니다.(The Models with IP40 and IP55 have the same electric characteristics.)

■ GEARED MOTOR – 50Hz

| Frame No. | 18 | | | | | 22 | | | | | 28 | | | | | |
|--------------------------------|---------|------|------|------|------|------|------|------|------|------|------|------|------|------|------|------|
| 감속비 (Reduction gear ratio) | 5 | 10 | 15 | 20 | 25 | 30 | 40 | 50 | 60 | 80 | 100 | 100 | 120 | 160 | 200 | |
| 회전 속도 (Rotation speed (r/min)) | 300 | 150 | 100 | 75 | 60 | 50 | 37.5 | 30 | 25 | 18.8 | 15 | 15 | 12.5 | 9.4 | 7.5 | |
| 허용 토크 (Allowable torque) | kgf · m | 0.62 | 1.2 | 1.9 | 2.5 | 3.1 | 3.7 | 4.8 | 6 | 7.2 | 9.6 | 9.9 | 11.9 | 14.3 | 19.1 | 23.9 |
| | N · m | 6.1 | 11.8 | 18.6 | 24.5 | 30.4 | 36.3 | 47 | 58.8 | 70.6 | 94.1 | 97 | 117 | 140 | 187 | 234 |
| 허용 (Allowable) O.H.L | kgf | 60 | 90 | 100 | 120 | 130 | 180 | 190 | 200 | 220 | 250 | 250 | 290 | 340 | 350 | 350 |
| | N | 588 | 882 | 980 | 1180 | 1270 | 1760 | 1860 | 1960 | 2160 | 2450 | 2450 | 2840 | 3330 | 3430 | 3430 |

■ GEARED MOTOR – 60Hz

| Frame No. | 18 | | | | | 22 | | | | | 28 | | | | | |
|--------------------------------|---------|------|-----|------|------|------|------|------|------|------|------|------|------|------|------|------|
| 감속비 (Reduction gear ratio) | 5 | 10 | 15 | 20 | 25 | 30 | 40 | 50 | 60 | 80 | 100 | 100 | 120 | 160 | 200 | |
| 회전 속도 (Rotation speed (r/min)) | 360 | 180 | 120 | 90 | 72 | 60 | 45 | 36 | 30 | 22.5 | 18 | 18 | 15 | 11.2 | 9 | |
| 허용 토크 (Allowable torque) | kgf · m | 0.51 | 1 | 1.5 | 2.1 | 2.6 | 3.1 | 4 | 5 | 6 | 8 | 8.2 | 10 | 11.9 | 15.9 | 19.9 |
| | N · m | 5 | 9.8 | 14.7 | 20.6 | 25.5 | 30.4 | 39.2 | 49 | 58.8 | 78.4 | 80.4 | 98 | 117 | 156 | 195 |
| 허용 (Allowable) O.H.L | kgf | 60 | 90 | 100 | 120 | 130 | 180 | 190 | 200 | 220 | 250 | 250 | 290 | 340 | 350 | 350 |
| | N | 588 | 882 | 980 | 1180 | 1270 | 1760 | 1860 | 1960 | 2160 | 2450 | 2450 | 2840 | 3330 | 3430 | 3430 |

- Note) • Permissible O.H.L (허용 Overhung 하중)의 적용은 출력축 Shaft 인출 길이의 중심부 기준임.(Permissible O.H.L (allowable overhung load) is based on the central part of the outlet length for output shaft)
- 회전 방향은 ■ 색이 Motor의 회전방향과 동일 방향이고, 나머지는 Motor 회전방향과 반대방향 입니다.(■ Color indicates the same direction of motor rotation, while other color indicates the opposite direction of motor rotation.)

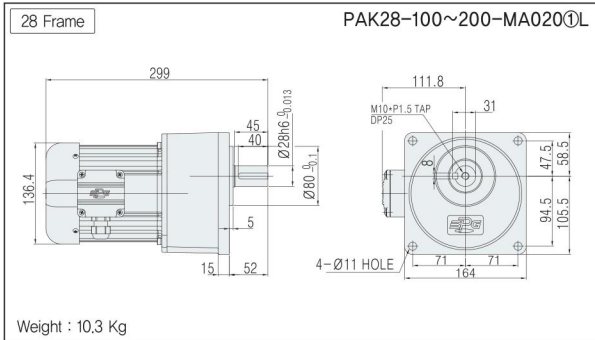
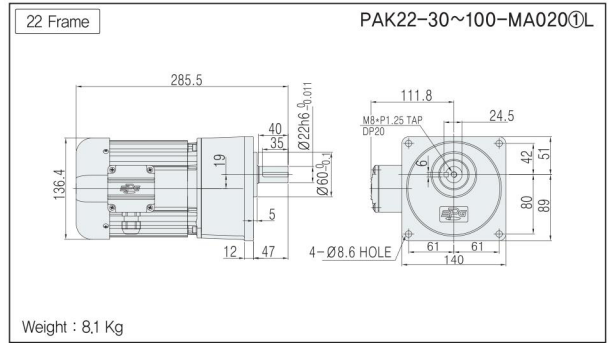
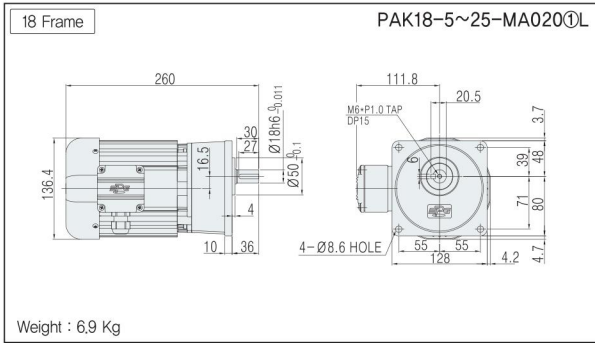
기종명 (Model Name) Coding
▶ 36Page

출력축 사양 (Specification for output shaft)
▶ 70Page

기술자료 (Technological Data)
▶ 101Page

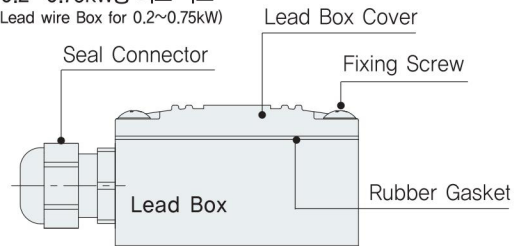
UNIT = mm

PAK TYPE DIMENSIONS [Lead Box Type]



• 기종명 구분(Model type) ① : 전원(Power) (Voltage & Frequency)

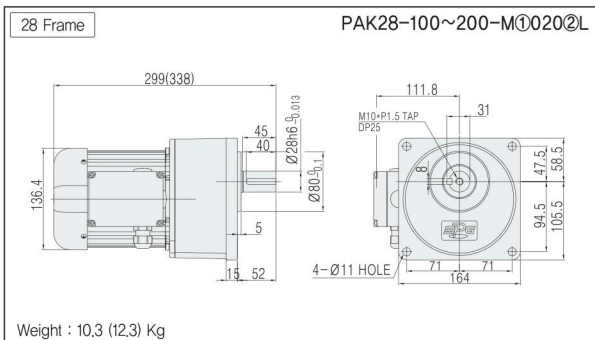
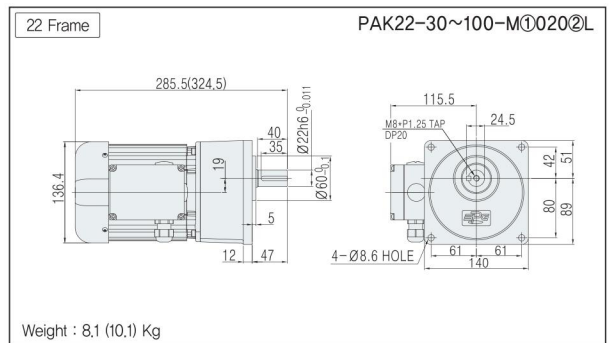
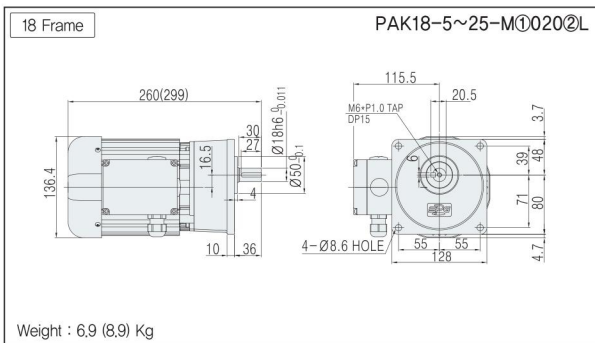
■ 0.2~0.75kW용 리드 박스
(Lead wire Box for 0.2~0.75kW)



PAK TYPE DIMENSIONS [Terminal Box Type]

- Note) • IP40 모델과 IP55 모델의 외관 치수는 동일합니다.(Dimensions for IP40 model and IP55 model are the same.)
 • BRAKE 부착 모델은 Terminal Box Type 을 기본으로 적용하고 있으며, Lead Box Type 은 적용하고 있지 않습니다.(The brake-attached model is applied to the Terminal Box Type for basic features, but does not apply to the lead wire box type.)
 • Dimensions 내의 () 치수 및 중량은 Brake 부착 모델의 사양입니다.(() dimension and weight in dimensions is for brake attached model specification)

UNIT = mm



• 기종명 구분(Model type) ① : 모터옵션(Motor option) (B, C, D)
 ② : 전원(Power) (Voltage & Frequency)

■ 0.2~0.75kW용 리드 박스
(Lead wire Box for 0.2~0.75kW)

