



# P Series 1-Phase Flange Mounted Type

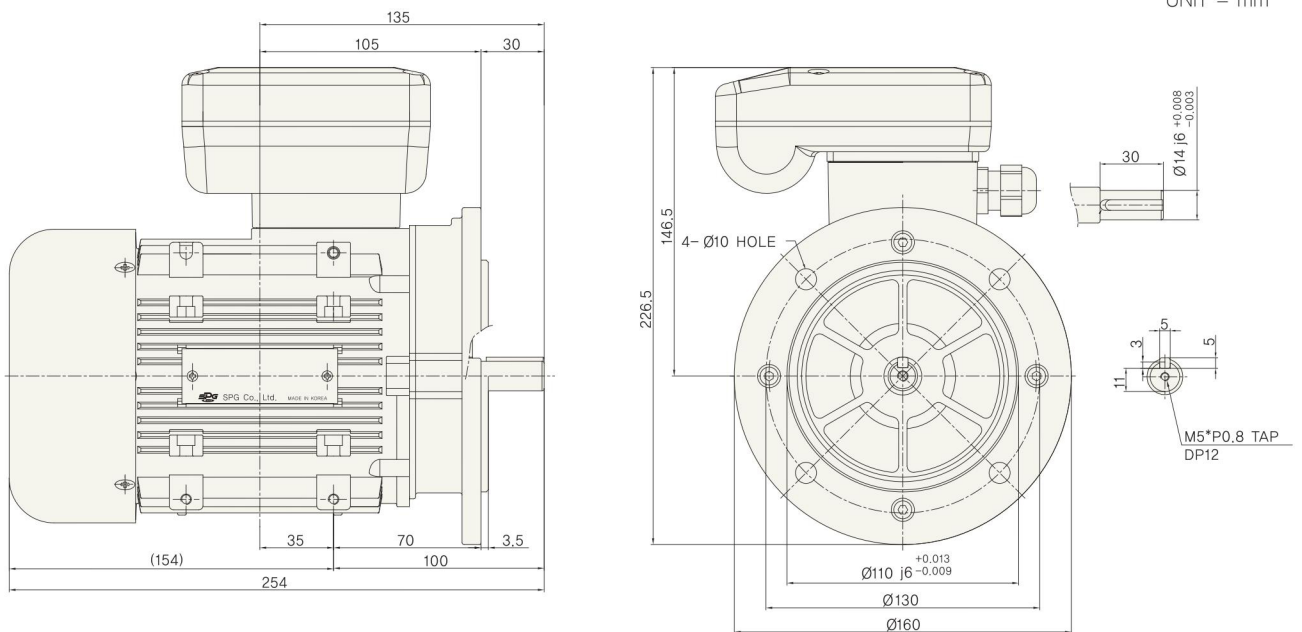
# 0.4kW

## ■ SPECIFICATION

### ■ MOTOR

프레임 형번 Frame No.	출력 Output (kW)	기종명 Model Name	극수 Poles	전압 Voltage (V)	주파수 Freq. (Hz)	사용 조건 Duty	정격 부하 [Rated Load]					보호 등급 Degrees of protection	절연 등급 Insulation Classification	냉각 방식 Protective Cooling System
							전류 Current (A)	속도 Speed (r/min)	토크 Torque (kgf-cm)	역율 Power Factor(p.u.)	효율 Efficiency (%)			
71M	0.37	PMCH040- 4H1□□	4	220	60	CONT.	2.90	1700	20.9	0.9	64.8	IP55	F	Totally Enclosed Fan-Cooled

## ■ PE-F Type DIMENSIONS [ Flange Mounted Type ]



- Note) • 키 및 키홈 공차(Key and Key groove tolerance) : KS B 131  
• 출력축  $\text{ØD}$ 공차( $\text{ØD}$  tolerance for output shaft) : KS B 0401

Bearing No.		Weight
Load	Unload	
6205ZZ	6204ZZ	9kg

기종명 (Model Name) Coding  
➔ 9Page

출력축 사양 (Specification for output shaft)  
➔ 30Page

기술자료 (Technological Data)  
➔ 101Page