



# P Series 1-Phase Flange Mounted Type

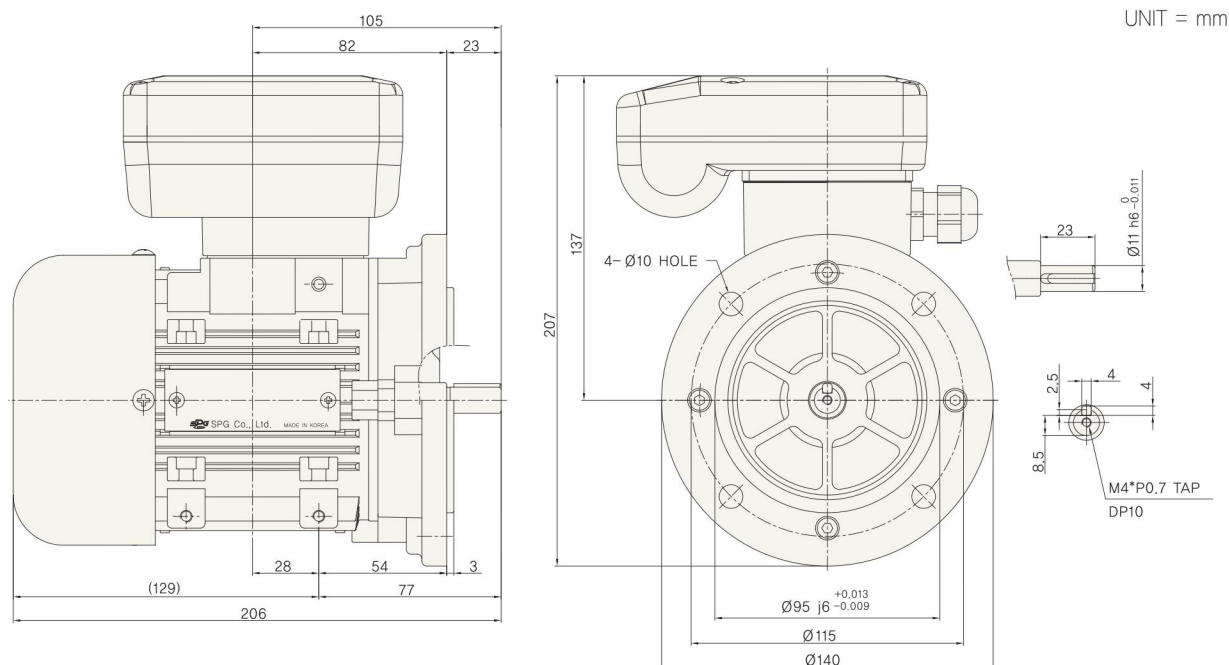
# 0.2kW

## ■ SPECIFICATION

### ■ MOTOR

프레임 형번 Frame No.	출력 Output (kW)	기종명 Model Name	극수 Poles	전압 Voltage (V)	주파수 Freq. (Hz)	사용 조건 Duty	정격 부하 [Rated Load]					보호 등급 Degrees of protection	절연 등급 Insulation Classification	냉각 방식 Protective Cooling System
							전류 Current (A)	속도 Speed (r/min)	토크 Torque (kgf-cm)	역율 Power Factor(p.u.)	효율 Efficiency (%)			
63M	0.18	PMAG020-4H1F□□	4	220	60	CONT.	1.35	1670	10.4	0.98	58.6	IP55	F	Totally Enclosed Fan-Cooled

## ■ PE-F Type DIMENSIONS [ Flange Mounted Type ]



Note) • 키 및 키홈 공차(Key and Key groove tolerance) : KS B 1311  
• 출력축 ØD공차(ØD tolerance for output shaft) : KS B 0401

Bearing No.		Weight
Load	Unload	
6206ZZ	6205ZZ	6kg

기종명 (Model Name) Coding  
▶ 9Page

출력축 사양 (Specification for output shaft)  
▶ 30Page

기술자료 (Technological Data)  
▶ 101Page