



프리미엄효율 (Premium Efficiency)

P Series 3-Phase Foot(Leg) Mounted Type

3.7kW

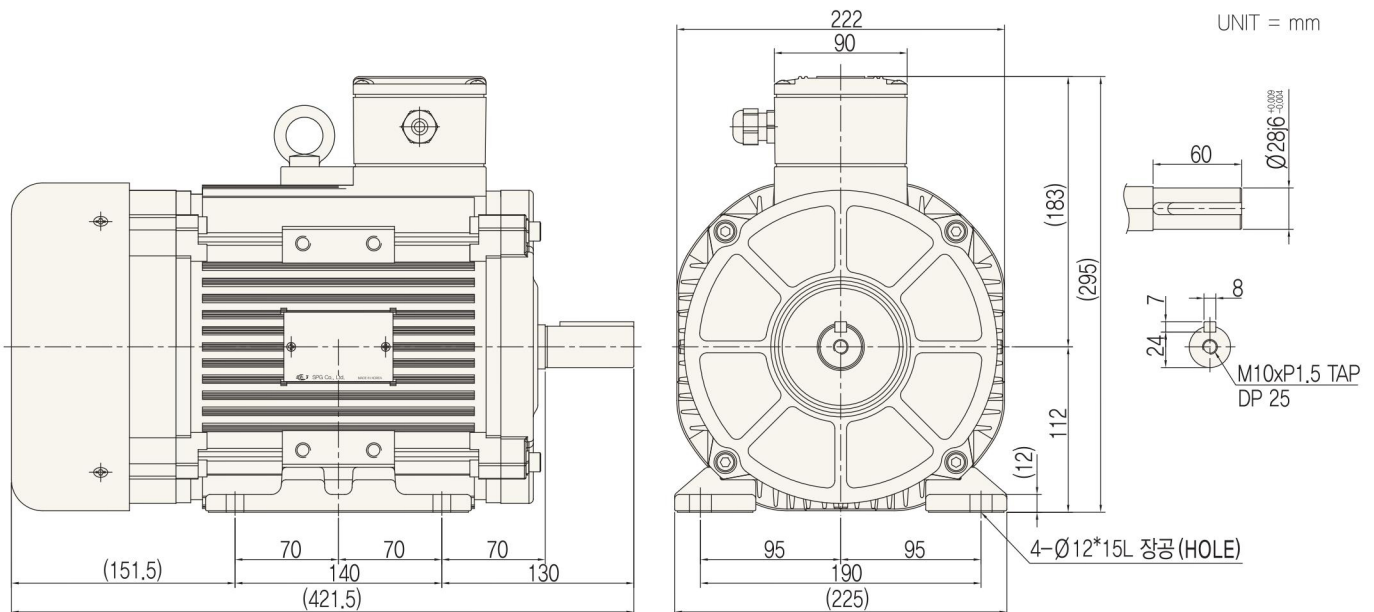
■ SPECIFICATION

■ MOTOR

프레임 형번 Frame No.	출력 Output (kW)	기종명 Model Name	극수 Poles	전압 Voltage (V)	주파수 Freq. (Hz)	사용 조건 Duty	정격 부하 [Rated Load]					보호 등급 Degrees of protection	절연 등급 Insulation Classification	냉각 방식 Protective Cooling System
							전류 Current (A)	속도 Speed (r/min)	토크 Torque (kgf-cm)	역율 Power Factor(p.u.)	효율 Efficiency (%)			
112M	3.7	PPJT370- 4R4□□	4	220/380	60	CONT.	14.2/8.2	1760	204.5	0.77	89.5	IP55	F	Totally Enclosed Fan-Cooled

Note) • Foot(Leg) Mounted Type 과 Flange Mounted Type 제품은 특성이 동일합니다.
(Foot (Leg) Mounted Type and Flange Mounted Type have the same specifications)

■ PE-L Type DIMENSIONS [Foot(Leg) Mounted Type]



Note) • 키 및 키홈 공차(Key and Key groove tolerance) : KS B 1311
• 제품의 전체 높이 치수는 분리형 다리(Foot)의 부착 위치에 따라 달라집니다.
(The total length of the products may vary depending on the mounting position of the discrete foot.)
• 출력축 ØD공차(ØD tolerance for output shaft) : KS B 0401

Bearing No.		Weight
Load	Unload	
6206ZZ	6205ZZ	30kg