



# P Series 3-Phase Foot(Leg) Mounted Type

# 0.4kW

P SERIES MOTOR  
FOOT MOUNT  
FLANGE MOUNT

## ■ SPECIFICATION

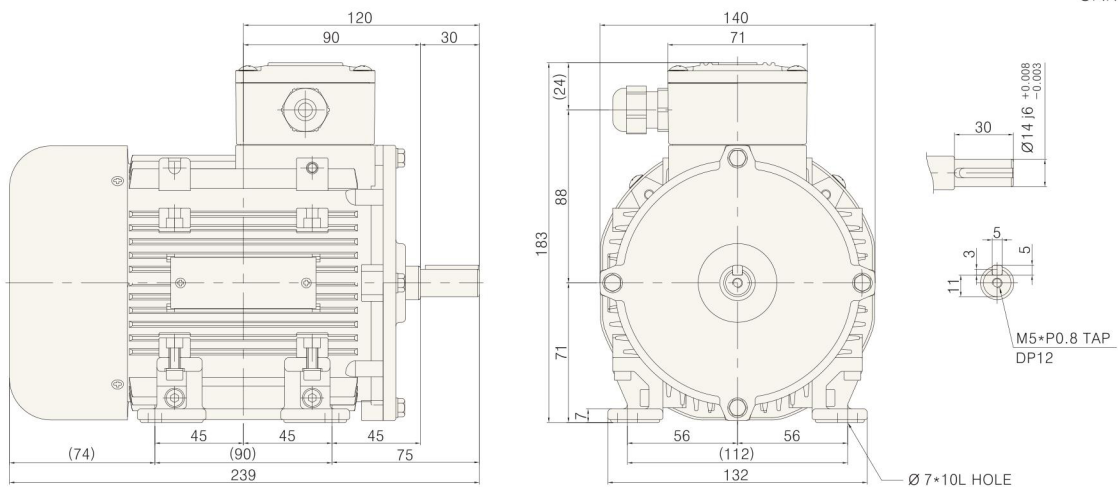
### ■ MOTOR

프레임 형번 Frame No.	출력 Output (kW)	기종명 Model Name	극수 Poles	전압 Voltage (V)	주파수 Freq. (Hz)	사용 조건 Duty	정격 부하 [Rated Load]					보호 등급 Degrees of protection	절연 등급 Insulation Classification	냉각 방식 Protective Cooling System
							전류 Current (A)	속도 Speed (r/min)	토크 Torque (kgf·cm)	역률 Power Factor(p.u.)	효율 Efficiency (%)			
71M	0.4	PMCB040- 2R4L□□	2	220/380	60	CONT.	2,10/1,20	3480	11,2	0,73	69,4	IP55	F	Totally Enclosed Fan-Cooled
				230/400	50		1,80/1,05	2895	12,5	0,71	70,8			
		PMCB040- 2U6L□□	2	460	60		1,05	3490	12,0	0,74	70,5			
				220/380	60		2,00/1,20	1730	22,5	0,73	73,6			
		PMCB040- 4U6L□□	4	230/400	50		1,50/0,90	1405	25,5	0,80	72,0			
				460	60		0,90	1695	24,5	0,83	73,0			
80M		PMEB040- 6R4L□□	6	220/380	60	2,15/1,25	1120	34,9	0,68	70,2				
				230/400	50	2,00/1,15	910	39,5	0,70	65,8				
		PMEB040- 6U6L□□	6	460	60	1,15	1125	37,2	0,67	71,8				

- Note) • Foot(Leg) Mounted Type 과 Flange Mounted Type 제품은 특성이 동일합니다.  
(Foot (Leg) Mounted Type and Flange Mounted Type have the same specifications)  
• 전압 U6 모델의 실제 정격출력은 230V/400V 50Hz에서 0,37kW, 460V 60Hz에서 0,43kW입니다.  
(Actual rated power for voltage U6 model is 0,37kW at 230V/400V 50Hz and 0,43kW at 460V 60Hz)

## ■ PM-L Type DIMENSIONS [ Foot(Leg) Mounted Type ]

UNIT = mm



- Note) • 키 및 키홈 공차(Key and Key groove tolerance) : KS B 1311  
• 제품의 전체 높이 치수는 분리형 다리(Foot)의 부착 위치에 따라 달라집니다.  
(The total length of the products may vary depending on the mounting position of the discrete foot)  
• 출력축 ØD공차(ØD tolerance for output shaft) : KS B 0401

Bearing No.		Weight
Load	Unload	
6203ZZ	6203ZZ	6.43kg

기종명 (Model Name) Coding  
▶ 9Page

출력축 사양 (Specification for output shaft)  
▶ 30Page

기술자료 (Technological Data)  
▶ 101Page