



# P Series 3-Phase Foot(Leg) Mounted Type

# 0.2kW

## ■ SPECIFICATION

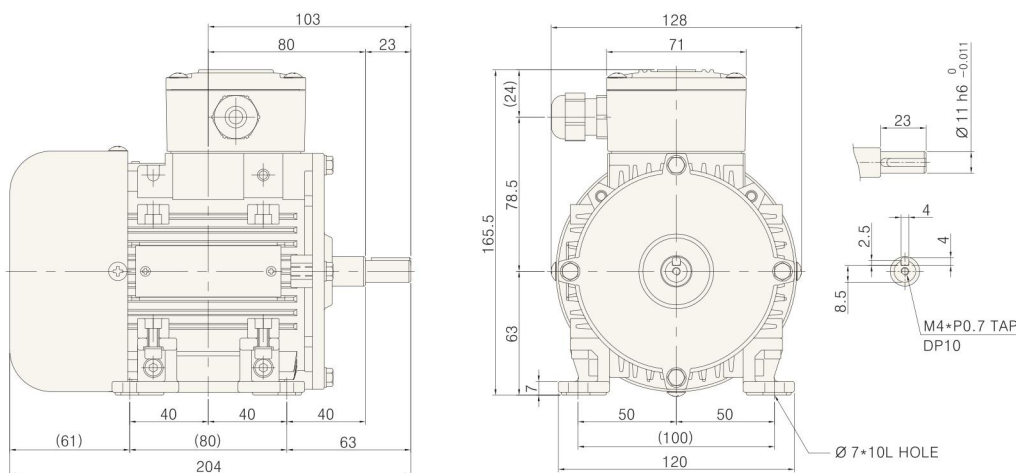
### ■ MOTOR

프레임 형번 Frame No.	출력 Output (kW)	기종명 Model Name	극수 Poles	전압 Voltage (V)	주파수 Freq. (Hz)	사용 조건 Duty	정격 부하 [Rated Load]					보호 등급 Degrees of protection	절연 등급 Insulation Classification	냉각 방식 Protective Cooling System				
							전류 Current (A)	속도 Speed (r/min)	토크 Torque (kgf-cm)	역률 Power Factor(p.u.)	효율 Efficiency (%)							
63M	0.2	PMAY020-2R4L□□	2	220/380	60	CONT.	1.20/0.70	3450	5.8	0.73	59.5	IP55	F	Totally Enclosed Fan-Cooled				
							1.10/0.65	2835	6.2	0.72	55.2							
		PMAY020-2U6L□□	2	230/400	50		0.65	3435	6.0	0.73	56.6							
							460	60	1.00/0.60	1634	12.0				0.74	71.4		
		PMAB020-4R4L□□	4	220/380	60				0.85/0.50	1360	13.0				0.78	69.0		
							230/400	50	0.50	1680	11.5				0.82	75.0		
		PMAB020-4U6L□□	4	460	60													

- Note) • Foot(Leg) Mounted Type 과 Flange Mounted Type 제품은 특성이 동일합니다.  
 (Foot (Leg) Mounted Type and Flange Mounted Type have the same specifications)  
 • 전압 U6 모델의 실제 정격출력은 230V/400V 50Hz에서 0.18kW, 460V 60Hz에서 0.21kW입니다.  
 (Actual rated power for voltage U6 model is 0.18kW at 230V/400V 50Hz and 0.21kW at 460V 60Hz)

## ■ PM-L Type DIMENSIONS [ Foot(Leg) Mounted Type ]

UNIT = mm



- Note) • 키 및 키홈 공차(Key and Key groove tolerance) : KS B 1311  
 • 제품의 전체 높이 치수는 분리형 다리(Foot)의 부착 위치에 따라 달라집니다.  
 (The total length of the products may vary depending on the mounting position of the discrete foot)  
 • 출력축 ØD공차(ØD tolerance for output shaft) : KS B 0401

Bearing No.		Weight
Load	Unload	
6202ZZ	6202ZZ	4.35kg

기종명 (Model Name) Coding  
 ▶ 9Page

출력축 사양 (Specification for output shaft)  
 ▶ 30Page

기술자료 (Technological Data)  
 ▶ 101Page