

ANALOGUE TYPE SPEED CONTROLLER



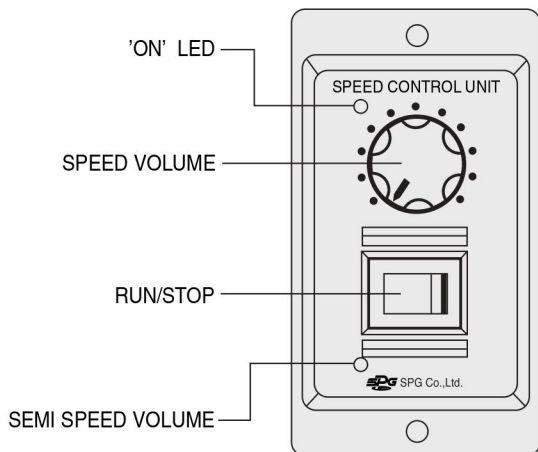
1. 사용방법

(1) 운전

- 1) SPEED CONTROL UNIT와 MOTOR의 LEAD WIRE CONNECTOR를 접속하고 PLUG CORD를 AC전원에 접속합니다.
- 2) CONTROL UNIT의 [RUN/STOP] SWITCH를 [RUN] 측으로 하면 MOTOR는 출력 축에서 볼 때 시계방향으로 회전합니다.
- 3) 출하 시에는 회전방향은 시계방향으로 회전하도록 접속되어 있습니다. 그러나 GEAR HEAD 출력축의 회전방향은 감속 비에 의하여 반대로(반시계방향)으로 회전하는 경우도 있습니다.

(2) 속도조절

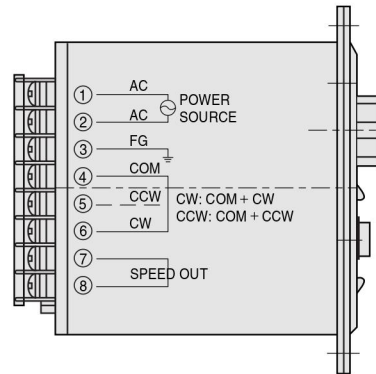
- 1) ANALOGUE TYPE SPEED CONTROLLER의 「SPEED VOLUME」 손잡이를 시계방향으로 돌리면 MOTOR의 회전수가 빨라지고 반대로 반시계방향으로 돌리면 속도가 늦어집니다.
- 2) 50Hz에서는 90[rpm]~1400[rpm], 60Hz에서는 90[rpm]~1700[rpm]의 범위에서 MOTOR의 SPEED가 조정, 설정이 가능합니다.



〈그림1〉 ANALOGUE TYPE SPEED CONTROLLER의 정면도

(3) 정지

- 1) ANALOGUE TYPE SPEED CONTROLLER의 「RUN/STOP」 SWITCH를 「STOP」 측으로 하면 MOTOR는 정지합니다.
- 2) 이 SWITCH는 전원의 ON-OFF가 아니므로 MOTOR를 장기간 정지하는 경우에는 별도의 전원을 설치하여 OFF하여 주십시오.



〈그림2〉 ANALOGUE TYPE SPEED CONTROLLER의 측면도

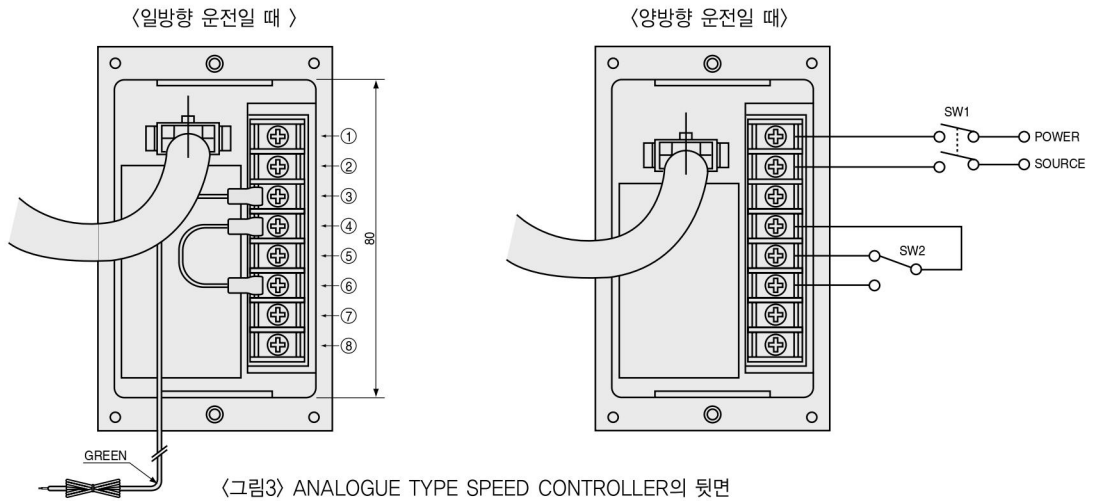
(4) 회전방향의 전환〈그림3〉

1) 연속으로 한쪽으로 운전하는 경우

- GEAR HEAD 등의 전달기구에서 MOTOR의 회전방향을 반대로 하는 경우에는 CONTROLLER 옆면에 붙어있는 ④ COM과 ⑥CW의 연결단자의 위치를 ④COM과 ⑤CCW의 위치로 연결되도록 단자의 위치를 교환하여 주십시오.
- 전원의 CORD단자는 항상 ①AC와 ②AC에 접속하여 주십시오. 이때 반드시 전원을 OFF로 한 후에 교환 및 접속하여 주십시오.

2) 정·역회전을 운전하는 경우

- 〈그림2〉와 같이 전원용 SWITCH(SW1)와 정역회전 교환 SWITCH(SW2)를 설치하여 회전방향을 교체하여 주십시오.
- 순시 정역회전은 불가능합니다. 일단 전원 SWITCH(SW1)를 끄고 MOTOR가 완전히 정지한 후에 SWITCH(SW2)를 교환하여 주십시오.



SWITCH 번호	SWITCH 접점용량
SW1	AC 125V 또는 AC 250V 5A이상
SW2	AC 125V 또는 AC 250V 5A이상

(5) SPEED OUT

- ⑦, ⑧은 SPEED OUT으로 회전계를 접속하여 사용하는 단자입니다.
- 1) DIGITAL 표시형 회전계를 접속하여 회전수를 볼 수 있습니다.
- 2) ANALOGUE 표시형 회전계를 접속하여 회전수를 볼 수 있습니다.
- (주) 사용품은 2000rpm, AC 10V 상당품으로 하십시오.

3. 취부 방법

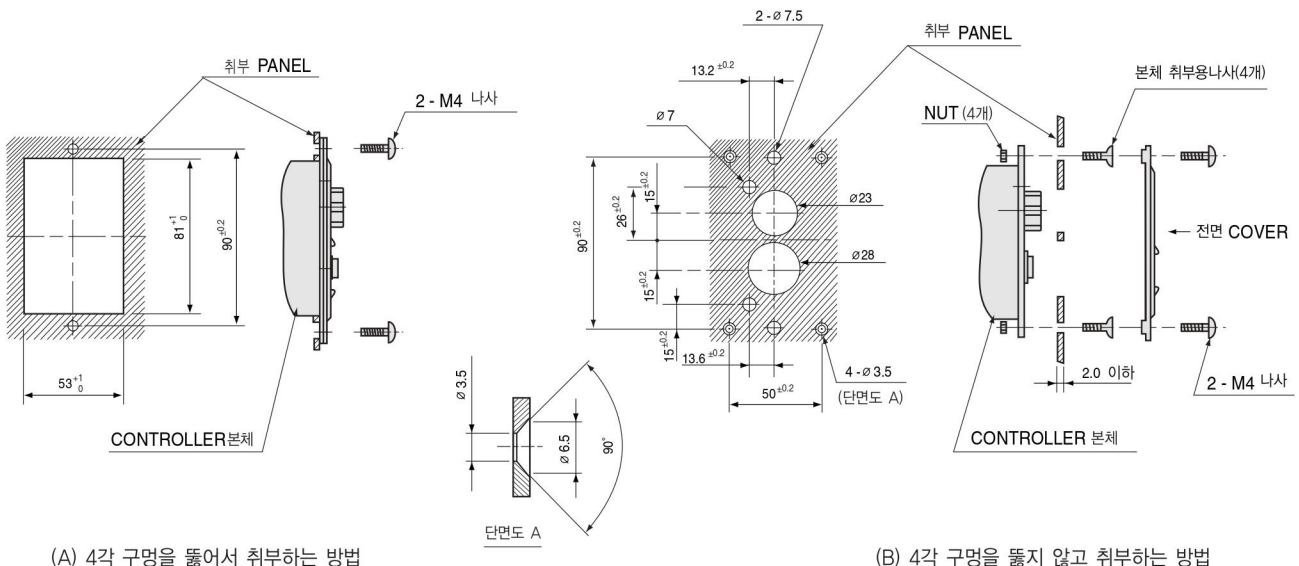
• CONTROL UNIT의 취부 방법은 아래의 2종류가 있습니다.

(1) 4각 구멍을 뚫어서 취부하는 방법 (〈그림4〉의 (A)참조)

- 1) 취부 PANEL에 4각 구멍을 뚫어 주십시오.
- 2) CONTROLLER본체와 전면 COVER를 조합하여 PANEL의 4각 구멍에 CONTROLLER본체를 넣어 M4의 나사와 NUT를 사용하여 고정하십시오.

(2) 4각 구멍을 뚫지 않고 취부하는 방법 (〈그림4〉의 (B)참조)

- 1) 취부 PANEL에 각각의 HOLE을 뚫어 주십시오.
- 2) CONTROLLER본체와 전면 COVER를 분리하십시오.
- 3) CONTROLLER의 전면으로 취부 PANEL에 M3 접시머리 나사와 NUT를 사용하여 고정하십시오.
- 4) CONTROLLER의 전면 COVER를 취부 PANEL에 부착하고 M4의 나사와 NUT를 사용하여 고정하십시오.
- 5) 취부 PANEL의 두께는 2mm 이하의 것을 사용하십시오.



〈그림4〉 ANALOGUE CONTROLLER 취부 방법

4. 사양

MOTOR명	SUA□IA-V12A	SUA□IB-V12B
정격전압	1Ph. 100 - 120V	1Ph. 200 - 240V
사용 전압 범위	±10%(정격 전압 대비)	
전원 주파수	50/60Hz	
속도 제어 범위	50Hz:90~1400rpm 60Hz:90~1700rpm	
속도 변동율	5%(표준치)	
속도 설정	VR 설정	
SLOW RUN SLOW STOP시간	없음	
사용 온도 범위	0~40°C	
보존 온도 범위	-10~60°C	
사용 습도 범위	85% RH이하(결로가 없는 곳)	

DIMENSIONS

+ SPEED CONTROLLER

