



60W

E · S MOTOR

□ 90mm LEAD WIRE TYPE



■ SR TYPE SPEED CONTROL MOTORS

기종명 Motor Model	적용 컨트롤러 Controller Model	극수 Poles	전압		주파수	정격시간	전류	가변 범위	허용 토크				기동 토크		캐패시터	보호 등급	절연 등급	보호 방식		
			Phase	Voltage (V)					Freq. (Hz)	Duty	Current (A)	Speed Range (r/min)	Permissible Torque						Starting Torque	
													at 1200 r/min (kgf·cm)	at 90 r/min (N·m)					(kgf·cm)	(N·m)
SG9R60GA-ES12	SRA02-A	4	1	100	50	30분	1.26	90-1400	4.30	0.43	1.80	0.18	5.10	0.51	25.0 (250V)	IP23	B(130)	T.P.		
SG9R60KA-ES12																			60	1.53
SG9R60DA-ES12			1	110	60	S2(30min)	1.21	90-1700	3.50	0.35	1.40	0.14	4.80	0.48						
SG9R60SA-ES12				115	60	1.23	90-1700	3.50	0.35	1.40	0.14	5.80	0.58							
SG9R60GB-ES12	SRB02-B	4	1	200	50	30분	0.61	90-1400	4.30	0.43	1.80	0.18	5.80	0.58	6.0 (450V)	IP23	B(130)	T.P.		
SG9R60KB-ES12																			60	0.78
SG9R60DB-ES12			1	220	60	S2(30min)	0.60	90-1400	4.30	0.43	1.80	0.18	5.70	0.57						
SG9R60SB-ES12																			60	0.62
SG9R60SB-ES12	1	230	50	30분	0.65	90-1400	4.30	0.43	1.80	0.18	6.40	0.64								
SG9R60SB-ES12													60	0.62	90-1700	3.50	0.35	1.40	0.14	6.20

- ❖ SG시리즈의 경우 전모델 UL, TÜV, CCC 인증 취득 모델입니다.
- ❖ 출력 6W 제품은 Impedance Protected, 15~90W 제품은 Thermally Protected 보호 방식입니다.
- ❖ 전압에 따라 캐패시터가 2종으로 나누어져 있으며, 사용전압이 AC 100V, 200V 인 경우에는 주문 시 별도 요청 부탁드립니다.

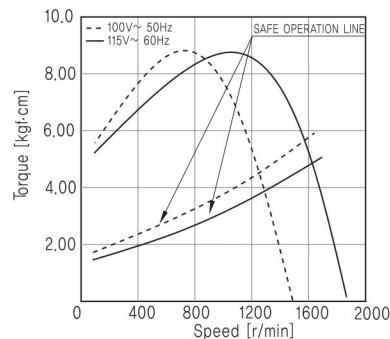
■ GEARED MOTOR – 50Hz

기종명 Model	감속비 Ratio r/min	5	6	7.5	9	10	12.5	15	18	20	25	30	36	40	50	60	75	90	100	120	150	180	200	250	300
		SG9KB□ SG9DB□ SG9SB□	kgf·cm	13.4	16.1	20.1	24.1	26.8	33.5	40.2	48.3	51.3	64.1	76.9	92.3	103	128	154	192	231	256	290	300	300	300
	N·m	1.34	1.61	2.01	2.41	2.68	3.35	4.02	4.83	5.13	6.41	7.69	9.23	10.3	12.8	15.4	19.2	23.1	25.6	29.0	30.0	30.0	30.0	30.0	30.0

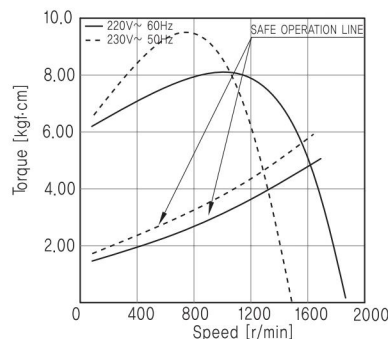
■ GEARED MOTOR – 60Hz

기종명 Model	감속비 Ratio r/min	5	6	7.5	9	10	12.5	15	18	20	25	30	36	40	50	60	75	90	100	120	150	180	200	250	300
		SG9KB□ SG9DB□ SG9SB□	kgf·cm	10.9	13.1	16.3	19.6	21.8	27.2	32.7	39.2	41.6	52.0	62.4	74.9	83.2	104	125	156	187	208	235	294	300	300
	N·m	1.09	1.31	1.63	1.96	2.18	2.72	3.27	3.92	4.16	5.20	6.24	7.49	8.32	10.4	12.5	15.6	18.7	20.8	23.5	29.4	30.0	30.0	30.0	30.0

- ❖ GEAR HEAD 기종명 중 □은 감속비입니다.
- ❖ 표의 값은 GEARED MOTOR 의 감속기 허용토크 입니다.
- ❖ 회전방향은 ■색의 감속비는 MOTOR 방향과 동일한 방향이며, □색의 감속비는 MOTOR 방향과 반대 방향입니다.
- ❖ 회전 속도는 CONTROL MOTOR 의 가변 범위의 기준으로 계산되었습니다. (50Hz : 1400 r/min, 60Hz : 1700 r/min)
실제 회전 속도는 부하의 크기에 따라 적을 수 있습니다.

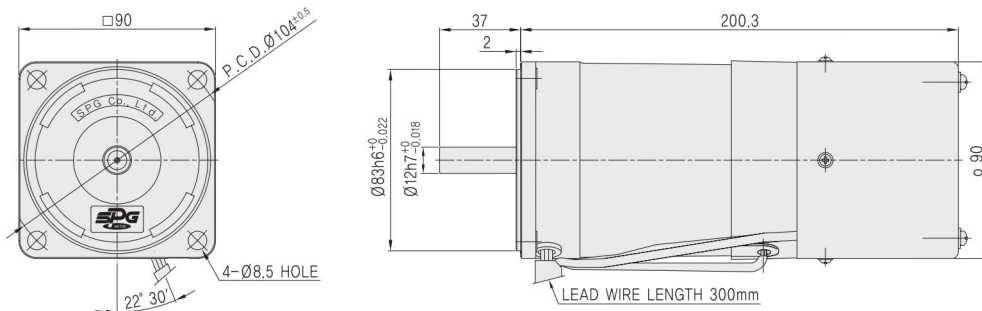


- ▶ SG9R40GA-ES12
- ▶ SG9R40KA-ES12
- ▶ SG9R40DA-ES12
- ▶ SG9R40SA-ES12



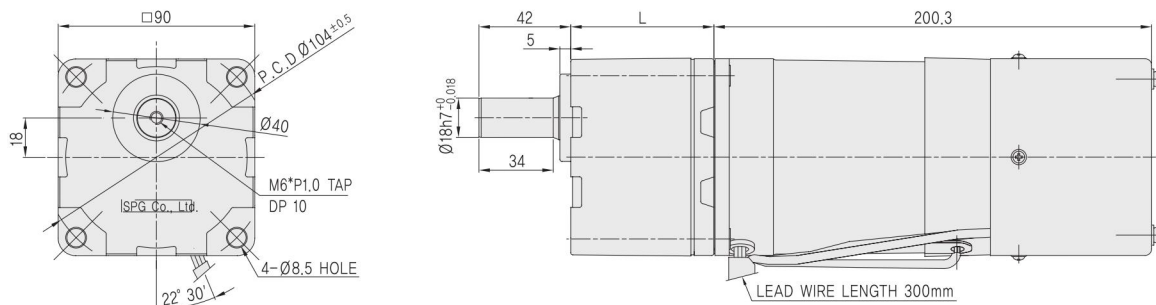
- ▶ SG9R40GB-ES12
- ▶ SG9R40KB-ES12
- ▶ SG9R40DB-ES12
- ▶ SG9R40SB-ES12

MOTOR



MOTOR 출력축	GEAR TYPE	KEY TYPE	D-CUT TYPE	STRAIGHT TYPE
	SG9R60G□-E	SG9R60K□-E	SG9R60D□-E	SG9R60S□-E

GEARED MOTOR



GEAR HEAD 출력축	KEY TYPE	D-CUT TYPE	STRAIGHT TYPE
	SG9KB□	SG9DB□	SG9SB□

MODEL		GEAR RATIO	L	WEIGHT(kg)
GEAR HEAD	SG9□A□	5~25	45	0.85
		25~100	58	1.15
		120~300	64	1.30
MOTOR	SG9R60□□-ES12			2.90
	SG9R60□□-ES24			2.90