



25W

E · S MOTOR

□ 80mm LEAD WIRE TYPE



■ SR TYPE SPEED CONTROL MOTORS

기종명 Motor Model	적용 컨트롤러 Controller Model	극수 Poles	전압 Voltage		주파수 Freq. (Hz)	정격시간 Duty 30분 S2(30min)	전류 Current (A)	가변 범위 Speed Range (r/min)	허용 토크 Permissible Torque				기동 토크 Starting Torque		캐패시터 Capacitor (μ F)	보호 등급 Degree of Protection	절연 등급 Insulation Classification	보호 방식 Protected Type		
			Phase	(V)					at 1200 r/min		at 90 r/min		at 1200 r/min						at 90 r/min	
									(kgf · cm)	(mN · m)	(kgf · cm)	(mN · m)	(kgf · cm)	(mN · m)					(kgf · cm)	(mN · m)
SG8R25GA-ES12	SRA02-A	4	1	100	50	30분	0.58	90-1400	1.80	180	0.90	90	2.10	210	10.0 (250V)	IP23	B(130)	T.P.		
SG8R25KA-ES12				60	90-1700			1.50	150	0.80	80	2.20	220							
SG8R25DA-ES12			1	110	60	30분	0.55	90-1700	1.50	150	0.80	80	2.10	210	8.0 (250V)					
SG8R25SA-ES12				115	60														90-1700	1.50
SG8R25GB-ES12	SRB02-B	4	1	200	50	30분	0.29	90-1400	1.80	180	0.90	90	2.10	210	2.5 (450V)	IP23	B(130)	T.P.		
SG8R25KB-ES12				60	90-1700			1.50	150	0.80	80	2.20	220							
SG8R25MB-ES12			1	220	50	30분	0.29	90-1400	1.80	180	0.90	90	2.00	200	2.0 (450V)					
SG8R25DB-ES12				60	90-1700														1.50	150
SG8R25SB-ES12			1	230	50	30분	0.30	90-1400	1.80	180	0.90	90	2.30	230	2.0 (450V)					
SG8R25SB-ES12				60	90-1700														1.50	150

- ❖ SG시리즈의 경우 전모델 UL, TÜV, CCC 인증 취득 모델입니다.
- ❖ 출력 6W 제품은 Impedance Protected, 15~90W 제품은 Thermally Protected 보호 방식입니다.
- ❖ 전압에 따라 캐패시터가 2종으로 나누어져 있으며, 사용전압이 AC 100V, 200V 인 경우에는 주문 시 별도 요청 부탁드립니다.

■ SS TYPE SPEED CONTROL MOTORS

기종명 Motor Model	적용 컨트롤러 Controller Model	극수 Poles	전압 Voltage		주파수 Freq. (Hz)	정격시간 Duty 30분 S2(30min)	전류 Current (A)	가변 범위 Speed Range (r/min)	허용 토크 Permissible Torque				기동 토크 Starting Torque		캐패시터 Capacitor (μ F)	보호 등급 Degree of Protection	절연 등급 Insulation Classification	보호 방식 Protected Type		
			Phase	(V)					at 1200 r/min		at 90 r/min		at 1200 r/min						at 90 r/min	
									(kgf · cm)	(mN · m)	(kgf · cm)	(mN · m)	(kgf · cm)	(mN · m)					(kgf · cm)	(mN · m)
SG8R25GA-ES24	SSA02-SRSSA	4	1	100	50	30분	0.58	90-1400	1.80	180	0.90	90	2.10	210	10.0 (250V)	IP23	B(130)	T.P.		
SG8R25KA-ES24				60	90-1700			1.50	150	0.80	80	2.20	220							
SG8R25DA-ES24			1	110	60	30분	0.55	90-1700	1.50	150	0.80	80	2.10	210	8.0 (250V)					
SG8R25SA-ES24				115	60														90-1700	1.50
SG8R25GB-ES24	SSB02-SRSSB	4	1	200	50	30분	0.29	90-1400	1.80	180	0.90	90	2.10	210	2.5 (450V)	IP23	B(130)	T.P.		
SG8R25KB-ES24				60	90-1700			1.50	150	0.80	80	2.20	220							
SG8R25MB-ES24			1	220	50	30분	0.29	90-1400	1.80	180	0.90	90	2.00	200	2.0 (450V)					
SG8R25DB-ES24				60	90-1700														1.50	150
SG8R25SB-ES24			1	230	50	30분	0.30	90-1400	1.80	180	0.90	90	2.30	230	2.0 (450V)					
SG8R25SB-ES24				60	90-1700														1.50	150

- ❖ SG시리즈의 경우 전모델 UL, TÜV, CCC 인증 취득 모델입니다.
- ❖ 출력 6W 제품은 Impedance Protected, 15~90W 제품은 Thermally Protected 보호 방식입니다.
- ❖ 전압에 따라 캐패시터가 2종으로 나누어져 있으며, 사용전압이 AC 100V, 200V 인 경우에는 주문 시 별도 요청 부탁드립니다.

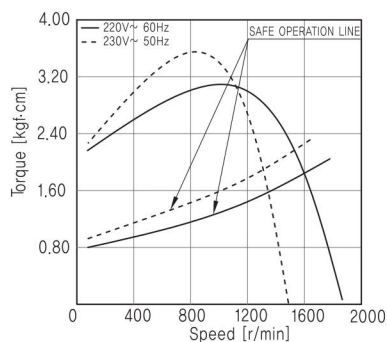
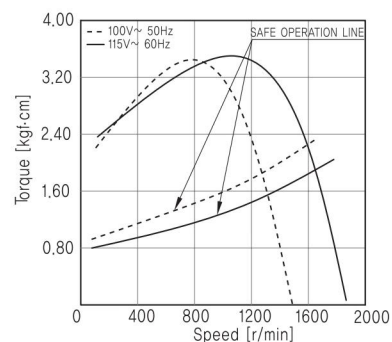
■ GEARED MOTOR – 50Hz

기종명 Model	감속비 Ratio	5	6	7.5	9	10	12.5	15	18	20	25	30	36	40	50	60	75	90	100	120	150	180	200	250	300	360
		r/min	280	233	187	156	140	112	93.3	77.7	70.0	56.0	46.6	38.8	35.0	28.0	23.3	18.6	15.5	14.0	11.6	9.3	7.7	7.0	5.6	4.6
SG8KA□	kgf-cm	8,90	10,7	13,4	16,0	17,8	22,3	26,7	32,1	35,6	44,6	51,1	61,3	68,1	85,1	102	128	153	160	160	160	160	160	160	160	160
SG8DA□																										
SG8SA□	N-m	0,89	1,07	1,34	1,60	1,78	2,23	2,67	3,21	3,56	4,46	5,11	6,13	6,81	8,51	10,2	12,8	15,3	16,0	16,0	16,0	16,0	16,0	16,0	16,0	16,0

■ GEARED MOTOR – 60Hz

기종명 Model	감속비 Ratio	5	6	7.5	9	10	12.5	15	18	20	25	30	36	40	50	60	75	90	100	120	150	180	200	250	300	360
		r/min	340	283	227	189	170	136	113	94.4	85.0	68.0	56.6	47.2	42.5	34.0	28.3	22.6	18.8	17.0	14.1	11.3	9.4	8.5	6.8	5.6
SG8KA□	kgf-cm	7,30	8,80	10,9	13,1	14,6	18,2	21,9	26,2	29,2	36,5	41,8	50,2	55,7	69,7	83,6	105	125	139	160	160	160	160	160	160	160
SG8DA□																										
SG8SA□	N-m	0,73	0,88	1,09	1,31	1,46	1,82	2,19	2,62	2,92	3,65	4,18	5,02	5,57	6,97	8,36	10,5	12,5	13,9	16,0	16,0	16,0	16,0	16,0	16,0	16,0

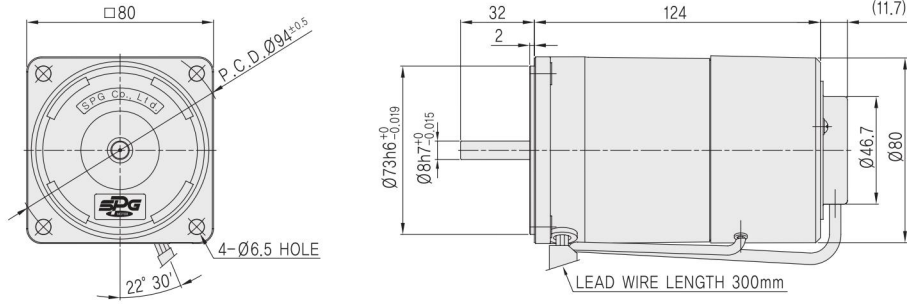
- ❖ GEAR HEAD 기종명 중 □은 감속비입니다.
- ❖ 표의 값은 GEARED MOTOR 의 감속기 허용토크 입니다.
- ❖ 회전방향은 □색의 감속비는 MOTOR 방향과 동일한 방향이며, □색의 감속비는 MOTOR 방향과 반대 방향입니다.
- ❖ 회전 속도는 CONTROL MOTOR 의 가변 범위의 기준으로 계산되었습니다. (50Hz : 1400 r/min, 60Hz : 1700 r/min)
실제 회전 속도는 부하의 크기에 따라 적을 수 있습니다.



- ▶ SG8R25GA-ES12 ▶ SG8R25GA-ES24
- ▶ SG8R25KA-ES12 ▶ SG8R25KA-ES24
- ▶ SG8R25DA-ES12 ▶ SG8R25DA-ES24
- ▶ SG8R25SA-ES12 ▶ SG8R25SA-ES24

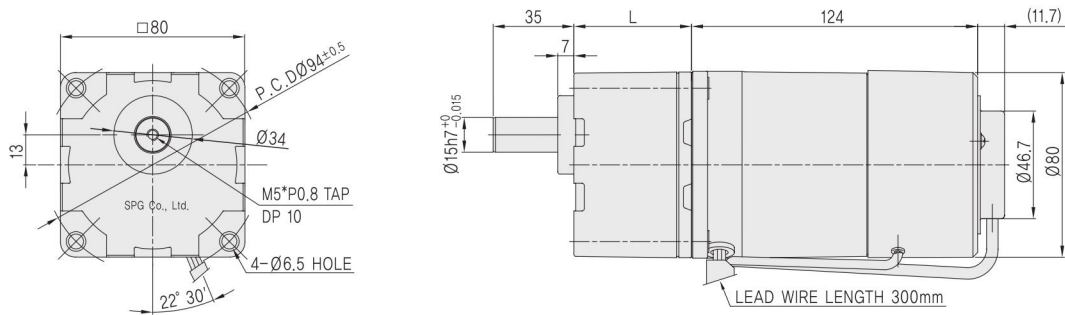
- ▶ SG8R25GB-ES12 ▶ SG8R25GB-ES24
- ▶ SG8R25KB-ES12 ▶ SG8R25KB-ES24
- ▶ SG8R25DB-ES12 ▶ SG8R25DB-ES24
- ▶ SG8R25SB-ES12 ▶ SG8R25SB-ES24

MOTOR



MOTOR 출력축	GEAR TYPE	KEY TYPE	D-CUT TYPE	STRAIGHT TYPE
	SG8R25G□-ES	SG8R25K□-ES	SG8R25D□-ES	SG8R25S□-ES

GEARED MOTOR



GEAR HEAD 출력축	KEY TYPE	D-CUT TYPE	STRAIGHT TYPE
	SG8KA□	SG8DA□	SG8SA□

MODEL		GEAR RATIO	L	WEIGHT(kg)
GEAR HEAD	SG8□A□	5~25	41	0.61
		30~120	46	0.72
		150~360	51	0.80
MOTOR	SG8R25□□-ES12			1.86
	SG8R25□□-ES24			1.86