



# 60W INDUCTION SPEED CONTROL MOTOR

□ 90mm LEAD WIRE TYPE



## ■ SR TYPE SPEED CONTROL MOTORS

기종명 Motor Model	적용 컨트롤러 Controller Model	극수 Poles	전압		주파수	정격시간	전류	가변 범위 Speed Range	허용 토크 Permissible Torque				기동 토크 Starting Torque		캐패시터 Capacitor	보호 등급 Degree of Protection	절연 등급 Insulation Classification	보호 방식 Protected Type			
			Phase	(V)					Freq. (Hz)	Duty	Current (A)	at 1200 r/min		at 90 r/min					(kgf · cm)	(N · m)	
												(r/min)	(kgf · cm)	(N · m)							(kgf · cm)
SG9160GA-S12 SG9160KA-S12 SG9160DA-S12 SG9160SA-S12	SRA02-A	4	1	100	50	연속 Cont. S1	1.03	90-1400	4.40	0.44	1.80	0.18	4.10	0.41	20.0 (250V)	IP23	B(130)	T.P.			
60				1.17	90-1700		3.60	0.36	1.50	0.15	4.30	0.43									
110			60	1.08	90-1700	3.50	0.35	1.40	0.14	4.60	0.46										
115			60	1.08	90-1700	3.50	0.35	1.40	0.14	5.30	0.53										
SG9160GB-S12 SG9160KB-S12 SG9160DB-S12 SG9160SB-S12	SRB02-B	4	1	200	50	연속 Cont. S1	0.52	90-1400	4.30	0.43	1.80	0.18	4.50	0.45	5.0 (450V)	IP23	B(130)	T.P.			
60				0.60	90-1700		3.60	0.36	1.50	0.15	4.80	0.48									
220			50	0.54	90-1400	4.30	0.43	1.80	0.18	4.50	0.45										
60			0.48	90-1700	3.50	0.35	1.40	0.14	4.50	0.45											
230			50	0.58	90-1400	4.30	0.43	1.80	0.18	4.90	0.49										
60			0.48	90-1700	3.50	0.35	1.40	0.14	4.80	0.48											

- ❖ SG시리즈의 경우 전모델 UL, TÜV, CCC 인증 취득 모델입니다.
- ❖ 출력 6W 제품은 Impedance Protected, 15~90W 제품은 Thermally Protected 보호 방식입니다.
- ❖ 전압에 따라 캐패시터가 2종으로 나누어져 있으며, 사용전압이 AC 100V, 200V 인 경우에는 주문 시 별도 요청 부탁드립니다.

## ■ SS TYPE SPEED CONTROL MOTORS

기종명 Motor Model	적용 컨트롤러 Controller Model	극수 Poles	전압		주파수	정격시간	전류	가변 범위 Speed Range	허용 토크 Permissible Torque				기동 토크 Starting Torque		캐패시터 Capacitor	보호 등급 Degree of Protection	절연 등급 Insulation Classification	보호 방식 Protected Type			
			Phase	(V)					Freq. (Hz)	Duty	Current (A)	at 1200 r/min		at 90 r/min					(kgf · cm)	(N · m)	
												(r/min)	(kgf · cm)	(N · m)							(kgf · cm)
SG9160GA-S24 SG9160KA-S24 SG9160DA-S24 SG9160SA-S24	SSA02-SRSSA SHA03-SRSSA	4	1	100	50	연속 Cont. S1	1.03	90-1400	4.40	0.44	1.80	0.18	4.10	0.41	20.0 (250V)	IP23	B(130)	T.P.			
60				1.17	90-1700		3.60	0.36	1.50	0.15	4.30	0.43									
110			60	1.08	90-1700	3.50	0.35	1.40	0.14	4.60	0.46										
115			60	1.08	90-1700	3.50	0.35	1.40	0.14	5.30	0.53										
SG9160GB-S24 SG9160KB-S24 SG9160DB-S24 SG9160SB-S24	SSB02-SRSSB SHB03-SRSSB	4	1	200	50	연속 Cont. S1	0.52	90-1400	4.30	0.43	1.80	0.18	4.50	0.45	5.0 (450V)	IP23	B(130)	T.P.			
60				0.60	90-1700		3.60	0.36	1.50	0.15	4.80	0.48									
220			50	0.54	90-1400	4.30	0.43	1.80	0.18	4.50	0.45										
60			0.48	90-1700	3.50	0.35	1.40	0.14	4.50	0.45											
230			50	0.58	90-1400	4.30	0.43	1.80	0.18	4.90	0.49										
60			0.48	90-1700	3.50	0.35	1.40	0.14	4.80	0.48											

- ❖ SG시리즈의 경우 전모델 UL, TÜV, CCC 인증 취득 모델입니다.
- ❖ 출력 6W 제품은 Impedance Protected, 15~90W 제품은 Thermally Protected 보호 방식입니다.
- ❖ 전압에 따라 캐패시터가 2종으로 나누어져 있으며, 사용전압이 AC 100V, 200V 인 경우에는 주문 시 별도 요청 부탁드립니다.

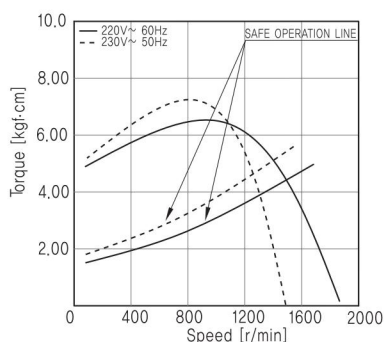
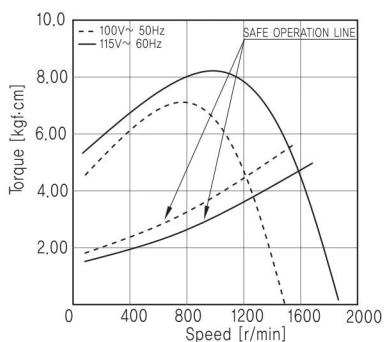
### ■ GEARED MOTOR – 50Hz

기종명 Model	감속비 Ratio	5	6	7.5	9	10	12.5	15	18	20	25	30	36	40	50	60	75	90	100	120	150	180	200	250	300
		r/min	280	233	187	156	140	112	93.3	77.7	70.0	56.0	46.6	38.8	35.0	28.0	23.3	18.6	15.5	14.0	11.6	9.3	7.7	7.0	5.6
SG9KB <input type="checkbox"/>	kgf·cm	19.7	23.7	29.6	35.5	39.4	49.3	59.1	71.0	75.3	94.2	113	136	151	188	226	283	300	300	300	300	300	300	300	300
SG9DB <input type="checkbox"/>																									
SG9SB <input type="checkbox"/>	N·m	1.97	2.37	2.96	3.55	3.94	4.93	5.91	7.10	7.53	9.42	11.3	13.6	15.1	18.8	22.6	28.3	30.0	30.0	30.0	30.0	30.0	30.0	30.0	30.0

### ■ GEARED MOTOR – 60Hz

기종명 Model	감속비 Ratio	5	6	7.5	9	10	12.5	15	18	20	25	30	36	40	50	60	75	90	100	120	150	180	200	250	300
		r/min	340	283	227	189	170	136	113	94.4	85.0	68.0	56.6	47.2	42.5	34.0	28.3	22.6	18.8	17.0	14.1	11.3	9.4	8.5	6.8
SG9KB <input type="checkbox"/>	kgf·cm	16.5	19.8	24.8	29.7	33.0	41.3	49.6	59.5	63.1	78.9	94.7	114	126	158	189	237	284	300	300	300	300	300	300	300
SG9DB <input type="checkbox"/>																									
SG9SB <input type="checkbox"/>	N·m	1.65	1.98	2.48	2.97	3.30	4.13	4.96	5.95	6.31	7.89	9.47	11.4	12.6	15.8	18.9	23.7	28.4	30.0	30.0	30.0	30.0	30.0	30.0	30.0

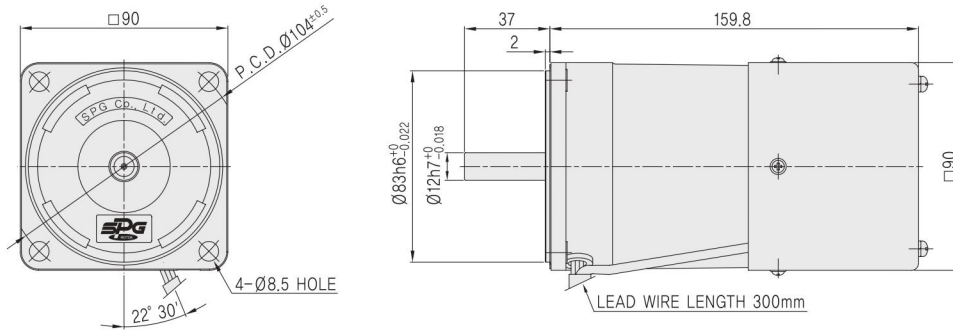
- ❖ GEAR HEAD 기종명 중 은 감속비입니다.
- ❖ 표의 값은 GEARED MOTOR 의 감속기 허용토크 입니다.
- ❖ 회전방향은 색의 감속비는 MOTOR 방향과 동일한 방향이며, □색의 감속비는 MOTOR 방향과 반대 방향입니다.
- ❖ 회전 속도는 CONTROL MOTOR 의 가변 범위의 기준으로 계산되었습니다. (50Hz : 1400 r/min, 60Hz : 1700 r/min)  
실제 회전 속도는 부하의 크기에 따라 적을 수 있습니다.



- ▶ SG9160GA-S12    ▶ SG9160GA-S24
- ▶ SG9160KA-S12    ▶ SG9160KA-S24
- ▶ SG9160DA-S12    ▶ SG9160DA-S24
- ▶ SG9160SA-S12    ▶ SG9160SA-S24

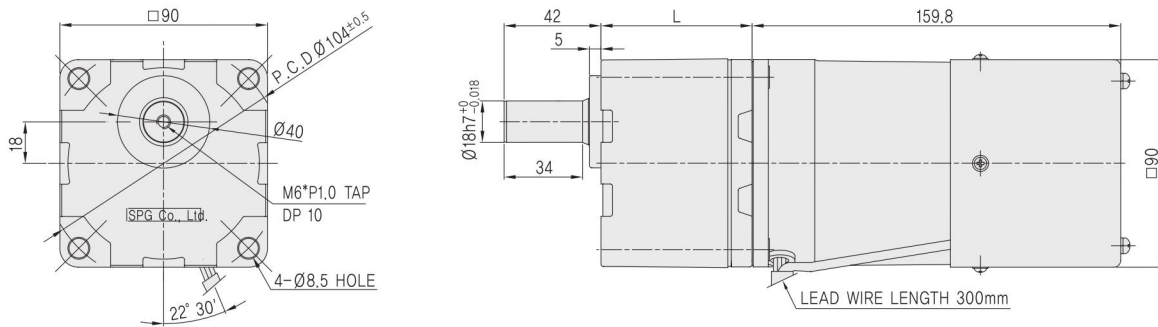
- ▶ SG9160GB-S12    ▶ SG9160GB-S24
- ▶ SG9160KB-S12    ▶ SG9160KB-S24
- ▶ SG9160DB-S12    ▶ SG9160DB-S24
- ▶ SG9160SB-S12    ▶ SG9160SB-S24

### MOTOR



MOTOR 출력축	GEAR TYPE	KEY TYPE	D-CUT TYPE	STRAIGHT TYPE
	SG9I60□-S12	SG9I60K□-S12	SG9I60D□-S12	SG9I60S□-S12

### GEARED MOTOR



GEAR HEAD 출력축	KEY TYPE	D-CUT TYPE	STRAIGHT TYPE
	SG9KB□	SG9DB□	SG9SB□

MODEL		GEAR RATIO	L	WEIGHT(kg)
GEAR HEAD	SG9□B□	5~20	45	0.85
		25~100	58	1.15
		120~300	64	1.30
MOTOR	SG9I60□□-S12			2.93
	SG9I60□□-S24			2.93