



40W INDUCTION SPEED CONTROL MOTOR

□ 90mm LEAD WIRE TYPE



■ SR TYPE SPEED CONTROL MOTORS

기종명 Motor Model	적용 컨트롤러 Controller Model	극수 Poles	전압		주파수 Freq. (Hz)	정격시간 Duty	전류 Current (A)	가변 범위 Speed Range (r/min)	허용 토크 Permissible Torque				기동 토크 Starting Torque		캐패시터 Capacitor (μ F)	보호 등급 Degree of Protection	절연 등급 Insulation Classification	보호 방식 Protected Type
			Phase	(V)					at 1200 r/min		at 90 r/min		(kgf · cm)	(N · m)				
									(kgf · cm)	(N · m)	(kgf · cm)	(N · m)						
SG9140GA-S12 SG9140KA-S12 SG9140DA-S12 SG9140SA-S12	SRA02-A	4	1	100	50	연속 Cont. S1	0.70	90-1400	3.00	0.30	1.20	0.12	2.20	0.22	11.0 (250V)	IP23	B(130)	T.P.
60				0.71	90-1700		2.40	0.24	1.00	0.10	2.30	0.23						
110			60	0.63	90-1700	2.40	0.24	1.00	0.10	2.10	0.21							
115	60	0.61	90-1700	2.30	0.23	1.00	0.10	2.60	0.26	9.0 (250V)	IP23	B(130)	T.P.					
SG9140GB-S12 SG9140KB-S12 SG9140DB-S12 SG9140SB-S12	SRB02-B	4	1	200	50	연속 Cont. S1	0.34	90-1400	2.90					0.29	1.20	0.12	2.70	0.27
60				0.38	90-1700		2.40	0.24	1.00	0.10	2.90	0.29						
220			50	0.35	90-1400	2.90	0.29	1.20	0.12	2.40	0.24							
60	0.30	90-1700	2.40	0.24	1.00	0.10	2.40	0.24	2.3 (450V)	IP23	B(130)	T.P.						
230	50	0.35	90-1400	2.90	0.29	1.20	0.12	2.40					0.24					
60	0.30	90-1700	2.40	0.24	1.00	0.10	2.80	0.28										

- ❖ SG시리즈의 경우 전모델 UL, TÜV, CCC 인증 취득 모델입니다.
- ❖ 출력 6W 제품은 Impedance Protected, 15~90W 제품은 Thermally Protected 보호 방식입니다.
- ❖ 전압에 따라 캐패시터가 2종으로 나누어져 있으며, 사용전압이 AC 100V, 200V 인 경우에는 주문 시 별도 요청 부탁드립니다.

■ SS TYPE SPEED CONTROL MOTORS

기종명 Motor Model	적용 컨트롤러 Controller Model	극수 Poles	전압		주파수 Freq. (Hz)	정격시간 Duty	전류 Current (A)	가변 범위 Speed Range (r/min)	허용 토크 Permissible Torque				기동 토크 Starting Torque		캐패시터 Capacitor (μ F)	보호 등급 Degree of Protection	절연 등급 Insulation Classification	보호 방식 Protected Type
			Phase	(V)					at 1200 r/min		at 90 r/min		(kgf · cm)	(N · m)				
									(kgf · cm)	(N · m)	(kgf · cm)	(N · m)						
SG9140GA-S24 SG9140KA-S24 SG9140DA-S24 SG9140SA-S24	SSA02-SRSSA SHA03-SRSSA	4	1	100	50	연속 Cont. S1	0.70	90-1400	3.00	0.30	1.20	0.12	2.20	0.22	11.0 (250V)	IP23	B(130)	T.P.
60				0.71	90-1700		2.40	0.24	1.00	0.10	2.30	0.23						
110			60	0.63	90-1700	2.40	0.24	1.00	0.10	2.10	0.21							
115	60	0.61	90-1700	2.30	0.23	1.00	0.10	2.60	0.26	9.0 (250V)	IP23	B(130)	T.P.					
SG9140GB-S24 SG9140KB-S24 SG9140DB-S24 SG9140SB-S24	SSB02-SRSSB SHB03-SRSSB	4	1	200	50	연속 Cont. S1	0.34	90-1400	2.90					0.29	1.20	0.12	2.70	0.27
60				0.38	90-1700		2.40	0.24	1.00	0.10	2.90	0.29						
220			50	0.35	90-1400	2.90	0.29	1.20	0.12	2.40	0.24							
60	0.30	90-1700	2.40	0.24	1.00	0.10	2.40	0.24	2.3 (450V)	IP23	B(130)	T.P.						
230	50	0.35	90-1400	2.90	0.29	1.20	0.12	2.40					0.24					
60	0.30	90-1700	2.40	0.24	1.00	0.10	2.80	0.28										

- ❖ SG시리즈의 경우 전모델 UL, TÜV, CCC 인증 취득 모델입니다.
- ❖ 출력 6W 제품은 Impedance Protected, 15~90W 제품은 Thermally Protected 보호 방식입니다.
- ❖ 전압에 따라 캐패시터가 2종으로 나누어져 있으며, 사용전압이 AC 100V, 200V 인 경우에는 주문 시 별도 요청 부탁드립니다.

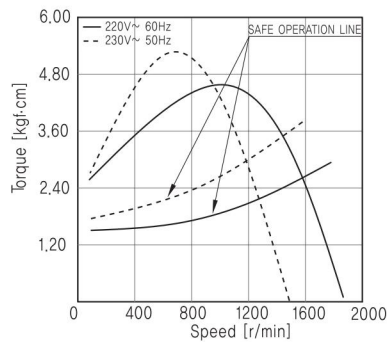
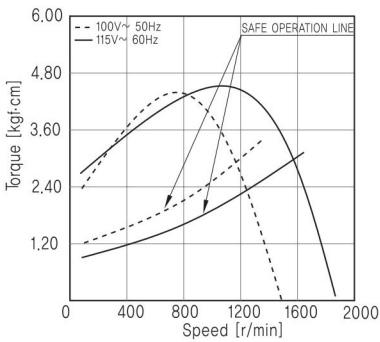
■ GEARED MOTOR – 50Hz

기종명 Model	감속비 Ratio	5	6	7.5	9	10	12.5	15	18	20	25	30	36	40	50	60	75	90	100	120	150	180	200	250	300
	r/min	280	233	187	156	140	112	93.3	77.7	70.0	56.0	46.6	38.8	35.0	28.0	23.3	18.6	15.5	14.0	11.6	9.3	7.7	7.0	5.6	4.6
SG9KB	kgf-cm	13.4	16.1	20.1	24.1	26.8	33.5	40.2	48.3	51.3	64.1	76.9	92.3	103	128	154	192	231	256	290	300	300	300	300	300
SG9DB																									
SG9SB	N-m	1.34	1.61	2.01	2.41	2.68	3.35	4.02	4.83	5.13	6.41	7.69	9.23	10.3	12.8	15.4	19.2	23.1	25.6	29.0	30.0	30.0	30.0	30.0	30.0

■ GEARED MOTOR – 60Hz

기종명 Model	감속비 Ratio	5	6	7.5	9	10	12.5	15	18	20	25	30	36	40	50	60	75	90	100	120	150	180	200	250	300
	r/min	340	283	227	189	170	136	113	94.4	85.0	68.0	56.6	47.2	42.5	34.0	28.3	22.6	18.8	17.0	14.1	11.3	9.4	8.5	6.8	5.6
SG9KB	kgf-cm	10.9	13.1	16.3	19.6	21.8	27.2	32.7	39.2	41.6	52.0	62.4	74.9	83.2	104	125	156	187	208	235	294	300	300	300	300
SG9DB																									
SG9SB	N-m	1.09	1.31	1.63	1.96	2.18	2.72	3.27	3.92	4.16	5.20	6.24	7.49	8.32	10.4	12.5	15.6	18.7	20.8	23.5	29.4	30.0	30.0	30.0	30.0

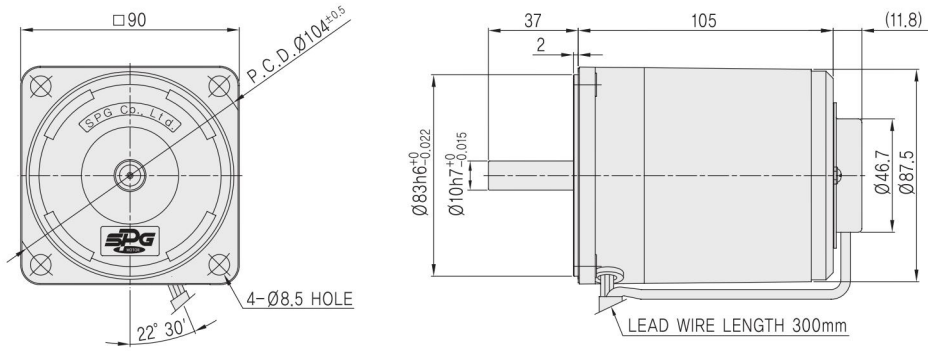
- ❖ GEAR HEAD 기종명 중 □은 감속비입니다.
- ❖ 표의 값은 GEARED MOTOR 의 감속기 허용토크 입니다.
- ❖ 회전방향은 □색의 감속비는 MOTOR 방향과 동일한 방향이며, □색의 감속비는 MOTOR 방향과 반대 방향입니다.
- ❖ 회전 속도는 CONTROL MOTOR 의 가변 범위의 기준으로 계산되었습니다. (50Hz : 1400 r/min, 60Hz : 1700 r/min)
실제 회전 속도는 부하의 크기에 따라 적을 수 있습니다.



- ▶ SG9140GA-S12 ▶ SG9140GA-S24
- ▶ SG9140KA-S12 ▶ SG9140KA-S24
- ▶ SG9140DA-S12 ▶ SG9140DA-S24
- ▶ SG9140SA-S12 ▶ SG9140SA-S24

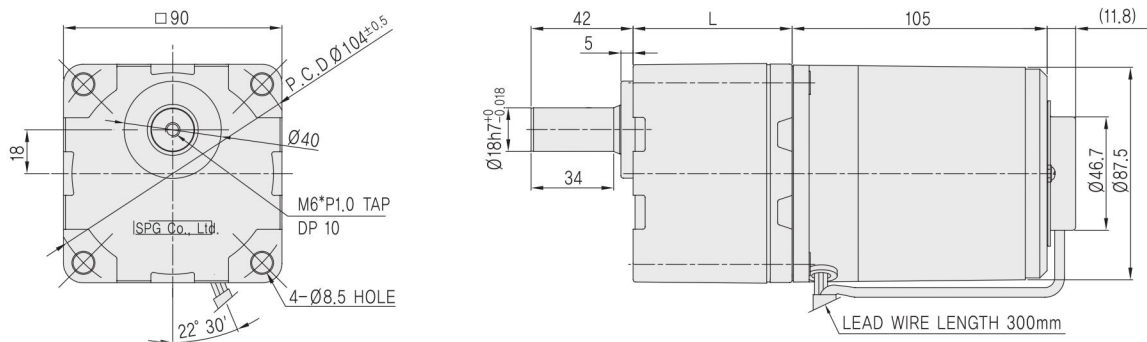
- ▶ SG9140GB-S12 ▶ SG9140GB-S24
- ▶ SG9140KB-S12 ▶ SG9140KB-S24
- ▶ SG9140DB-S12 ▶ SG9140DB-S24
- ▶ SG9140SB-S12 ▶ SG9140SB-S24

MOTOR



MOTOR 출력축	GEAR TYPE	KEY TYPE	D-CUT TYPE	STRAIGHT TYPE
	SG9I40G□-S12	SG9I40K□-S12	SG9I40D□-S12	SG9I40S□-S12

GEARED MOTOR



GEAR HEAD 출력축	KEY TYPE	D-CUT TYPE	STRAIGHT TYPE
	SG9KB□	SG9DB□	SG9SB□

MODEL		GEAR RATIO	L	WEIGHT(kg)
GEAR HEAD	SG9□B□	5~20	45	0.85
		25~100	58	1.15
		120~300	64	1.30
MOTOR	SG9I40□□-S12			2.42
	SG9I40□□-S24			2.42