



40W INDUCTION SPEED CONTROL MOTOR

□ 90mm CONNECTOR TYPE



■ MOTOR

기종명 Motor Model	적용 컨트롤러 Controller Model	극수 Poles	전압		주파수 Freq.	정격시간 Duty	전류 Current	가변 범위 Speed Range	허용 토크				기동 토크		캐패시터 Capacitor	보호 등급 Degree of Protection	절연 등급 Insulation Classification	보호 방식 Protected Type
			Phase	Voltage (V)					Permissible Torque				Starting Torque					
									at 1200 r/min	at 90 r/min	(kgf·cm)	(N·m)	(kgf·cm)	(N·m)				
SG9140GA-V12	SUA401A-V12A SUD401A-V12A	4	1	100	50	연속 Cont. S1	0.70	90-1400	3.00	0.30	1.20	0.12	2.20	0.22	11.0 (250V)	IP23	B(130)	T.P.
SG9140KA-V12									2.40	0.24	1.00	0.10	2.30	0.23				
SG9140DA-V12			0.63	90-1700	2.40		0.24	1.00	0.10	2.10	0.21	9.0 (250V)						
SG9140SA-V12			0.61	90-1700	2.30		0.23	1.00	0.10	2.60	0.26							
SG9140GB-V12	SUA401B-V12B SUD401B-V12B	4	1	200	50	연속 Cont. S1	0.34	90-1400	2.90	0.29	1.20	0.12	2.70	0.27	3.0 (450V)	IP23	B(130)	T.P.
SG9140KB-V12									2.40	0.24	1.00	0.10	2.90	0.29				
SG9140DB-V12			0.35	90-1400	2.90		0.29	1.20	0.12	2.40	0.24	2.3 (450V)						
SG9140SB-V12			0.30	90-1700	2.40		0.24	1.00	0.10	2.40	0.24							
SG9140SB-V12			1	230	60		0.35	90-1400	2.90	0.29	1.20	0.12	2.40	0.24				
					60		0.30	90-1700	2.40	0.24	1.00	0.10	2.80	0.28				

- SG시리즈의 경우 전모델 UL, TÜV, CCC 인증 취득 모델입니다.
- 출력 6W 제품은 Impedance Protected, 15~90W 제품은 Thermally Protected 보호 방식입니다.
- 전압에 따라 캐패시터가 2종으로 나누어져 있으며, 사용전압이 AC 100V, 200V 인 경우에는 주문 시 별도 요청 부탁드립니다.

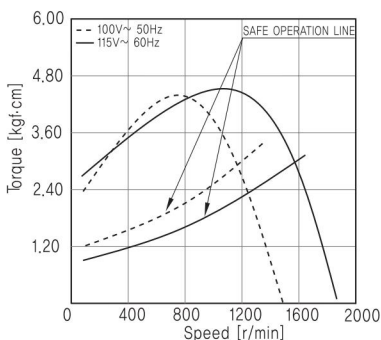
■ GEARED MOTOR - 50Hz

기종명 Model	감속비 Ratio	5	6	7.5	9	10	12.5	15	18	20	25	30	36	40	50	60	75	90	100	120	150	180	200	250	300
		r/min	280	233	187	156	140	112	93.3	77.7	70.0	56.0	46.6	38.8	35.0	28.0	23.3	18.6	15.5	14.0	11.6	9.3	7.7	7.0	5.6
SG9KB□	kgf·cm	13.4	16.1	20.1	24.1	26.8	33.5	40.2	48.3	51.3	64.1	76.9	92.3	103	128	154	192	231	256	290	300	300	300	300	300
SG9DB□	N·m	1.34	1.61	2.01	2.41	2.68	3.35	4.02	4.83	5.13	6.41	7.69	9.23	10.3	12.8	15.4	19.2	23.1	25.6	29.0	30.0	30.0	30.0	30.0	30.0
SG9SB□	N·m	1.34	1.61	2.01	2.41	2.68	3.35	4.02	4.83	5.13	6.41	7.69	9.23	10.3	12.8	15.4	19.2	23.1	25.6	29.0	30.0	30.0	30.0	30.0	30.0

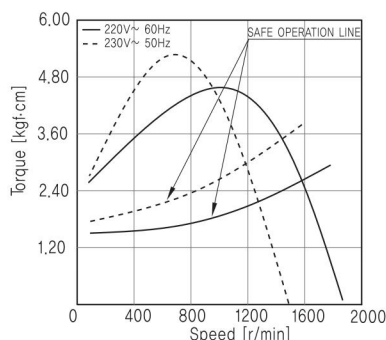
■ GEARED MOTOR - 60Hz

기종명 Model	감속비 Ratio	5	6	7.5	9	10	12.5	15	18	20	25	30	36	40	50	60	75	90	100	120	150	180	200	250	300
		r/min	340	283	227	189	170	136	113	94.4	85.0	68.0	56.6	47.2	42.5	34.0	28.3	22.6	18.8	17.0	14.1	11.3	9.4	8.5	6.8
SG9KB□	kgf·cm	10.9	13.1	16.3	19.6	21.8	27.2	32.7	39.2	41.6	52.0	62.4	74.9	83.2	104	125	156	187	208	235	294	300	300	300	300
SG9DB□	N·m	1.09	1.31	1.63	1.96	2.18	2.72	3.27	3.92	4.16	5.20	6.24	7.49	8.32	10.4	12.5	15.6	18.7	20.8	23.5	29.4	30.0	30.0	30.0	30.0
SG9SB□	N·m	1.09	1.31	1.63	1.96	2.18	2.72	3.27	3.92	4.16	5.20	6.24	7.49	8.32	10.4	12.5	15.6	18.7	20.8	23.5	29.4	30.0	30.0	30.0	30.0

- GEAR HEAD 기종명 중 □은 감속비입니다.
- 표의 값은 GEARED MOTOR 의 감속비 허용토크 입니다.
- 회전방향은 □ 색의 감속비는 MOTOR 방향과 동일한 방향이며, □ 색의 감속비는 MOTOR 방향과 반대 방향입니다.
- 회전 속도는 CONTROL MOTOR 의 가변 범위의 기준으로 계산되었습니다. (50Hz : 1400 r/min, 60Hz : 1700 r/min)
- 실제 회전 속도는 부하의 크기에 따라 적을 수 있습니다.

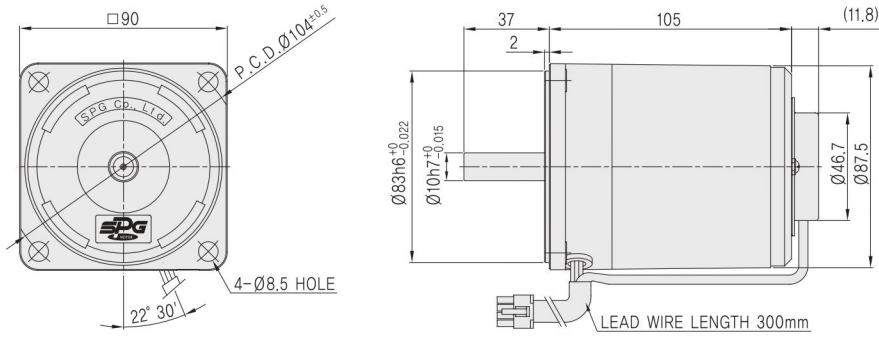


▶ SG9140GA-V12 ▶ SG9140KA-V12
▶ SG9140DA-V12 ▶ SG9140SA-V12



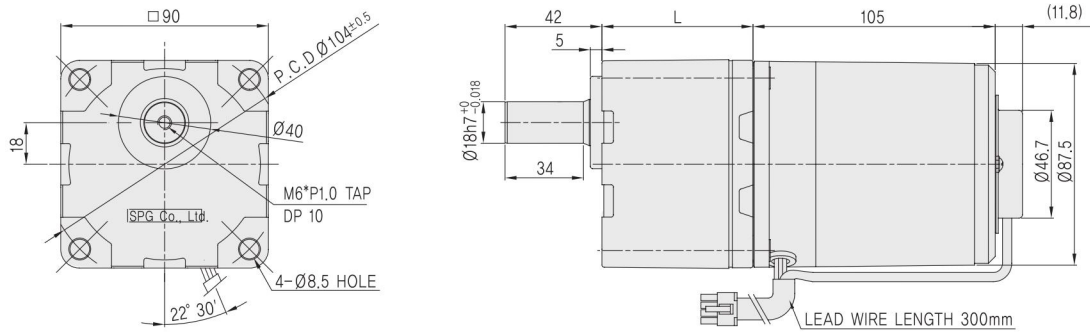
▶ SG9140GB-V12 ▶ SG9140KB-V12
▶ SG9140DB-V12 ▶ SG9140SB-V12

MOTOR



MOTOR 출력축	GEAR TYPE	KEY TYPE	D-CUT TYPE	STRAIGHT TYPE
	SG9I40G□-V12	SG9I40K□-V12	SG9I40D□-V12	SG9I40S□-V12

GEARED MOTOR



GEAR HEAD 출력축	KEY TYPE	D-CUT TYPE	STRAIGHT TYPE
	SG9KB□	SG9DB□	SG9SB□

MODEL	GEAR RATIO	L	WEIGHT(kg)
GEAR HEAD SG9□B□	5~20	45	0.85
	25~100	58	1.15
	120~300	64	1.30
MOTOR SG9I40□□-V12			2.42