



25W INDUCTION SPEED CONTROL MOTOR

□ 80mm CONNECTOR TYPE



■ MOTOR

기종명 Motor Model	적용 컨트롤러 Controller Model	극수 Poles	전압		주파수	정격시간 Duty	전류 Current	가변 범위 Speed Range	허용 토크 Permissible Torque				기동 토크 Starting Torque		캐패시터 Capacitor	보호 등급 Degree of Protection	절연 등급 Insulation Classification	보호 방식 Protected Type	
			Phase	Voltage (V)					Freq. (Hz)	at 1200 r/min		at 90 r/min							
										(kgf·cm)	(mN·m)	(kgf·cm)	(mN·m)	(kgf·cm)					(mN·m)
SG8I25GA-V12 SG8I25KA-V12 SG8I25DA-V12 SG8I25SA-V12	SUA25IA-V12A SUD25IA-V12A	4	1	100	50	연속 Cont. S1	0.49	90-1400	1.90	190	1.00	100	1.80	0.18	8.0 (250V) 6.5 (250V)	IP23	B(130)	T.P.	
110	60			1.50	150				0.80	80	1.70	0.17							
115	60		1.50	150	0.80				80	1.60	0.16								
			0.45	90-1700	1.50				150	0.80	80	2.00	0.20						
SG8I25GB-V12 SG8I25KB-V12 SG8I25DB-V12 SG8I25SB-V12	SUA25IB-V12B SUD25IB-V12B	4	1	200	50	연속 Cont. S1	0.24	90-1400	2.00	200	1.00	100	1.40	0.14	1.5 (450V) 1.0 (450V)	IP23	B(130)	T.P.	
60	0.24			90-1700	1.60				160	0.80	80	1.40	0.14						
220	60		0.23	90-1400	1.90				190	1.00	100	1.60	0.16						
			0.21	90-1700	1.50				150	0.80	80	1.60	0.16						
230	60	0.23	90-1400	1.90	190	1.00	100	1.70	0.17										
		0.21	90-1700	1.50	150	0.80	80	1.80	0.18										

- ❖ SG시리즈의 경우 전모델 UL, TÜV, CCC 인증 취득 모델입니다.
- ❖ 출력 6W 제품은 Impedance Protected, 15~90W 제품은 Thermally Protected 보호 방식입니다.
- ❖ 전압에 따라 캐패시터가 2종으로 나누어져 있으며, 사용전압이 AC 100V, 200V 인 경우에는 주문 시 별도 요청 부탁드립니다.

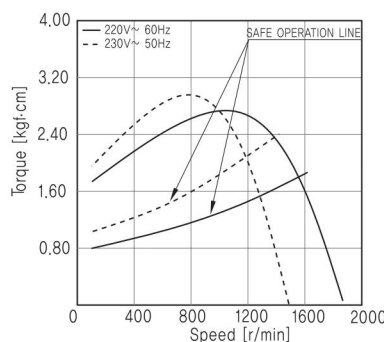
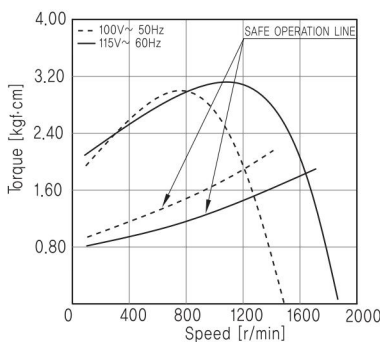
■ GEARED MOTOR - 50Hz

기종명 Model	감속비 Ratio r/min	5	6	7.5	9	10	12.5	15	18	20	25	30	36	40	50	60	75	90	100	120	150	180	200	250	300	360
		SG8KA □ SG8DA □ SG8SA □	kgf·cm	8.90	10.7	13.4	16.0	17.8	22.3	26.7	32.1	35.6	44.6	51.1	61.3	68.1	85.1	102	128	153	160	160	160	160	160	160
	N·m	0.89	1.07	1.34	1.60	1.78	2.23	2.67	3.21	3.56	4.46	5.11	6.13	6.81	8.51	10.2	12.8	15.3	16.0	16.0	16.0	16.0	16.0	16.0	16.0	16.0

■ GEARED MOTOR - 60Hz

기종명 Model	감속비 Ratio r/min	5	6	7.5	9	10	12.5	15	18	20	25	30	36	40	50	60	75	90	100	120	150	180	200	250	300	360
		SG8KA □ SG8DA □ SG8SA □	kgf·cm	7.30	8.80	10.9	13.1	14.6	18.2	21.9	26.2	29.2	36.5	41.8	50.2	55.7	69.7	83.6	105	125	139	160	160	160	160	160
	N·m	0.73	0.88	1.09	1.31	1.46	1.82	2.19	2.62	2.92	3.65	4.18	5.02	5.57	6.97	8.36	10.5	12.5	13.9	16.0	16.0	16.0	16.0	16.0	16.0	16.0

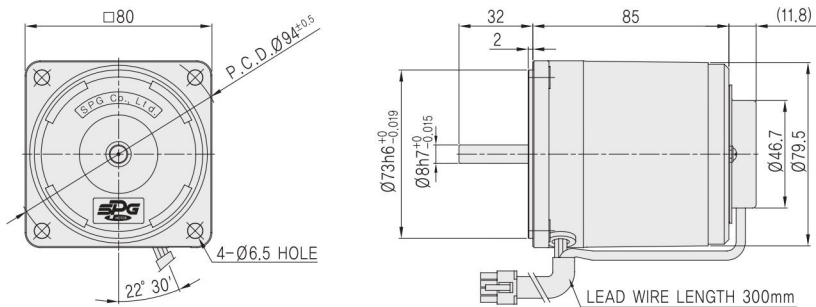
- ❖ GEAR HEAD 기종명 중 □은 감속비입니다.
- ❖ 표의 값은 GEARED MOTOR 의 감속기 허용토크 입니다.
- ❖ 회전방향은 ■ 색의 감속비는 MOTOR 방향과 동일한 방향이며, □색의 감속비는 MOTOR 방향과 반대 방향입니다.
- ❖ 회전 속도는 CONTROL MOTOR 의 가변 범위의 기준으로 계산되었습니다. (50Hz : 1400 r/min, 60Hz : 1700 r/min)
실제 회전 속도는 부하의 크기에 따라 적을 수 있습니다.



- ▶ SG8I25GA-V12 ▶ SG8I25KA-V12
- ▶ SG8I25DA-V12 ▶ SG8I25SA-V12

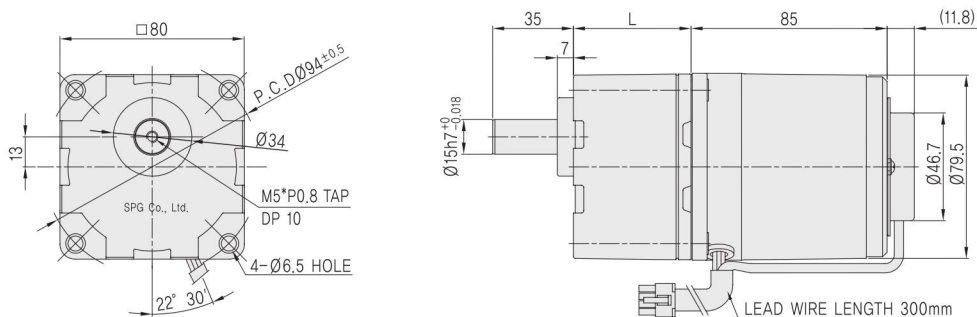
- ▶ SG8I25GB-V12 ▶ SG8I25KB-V12
- ▶ SG8I25DB-V12 ▶ SG8I25SB-V12

MOTOR



MOTOR 출력축	GEAR TYPE	KEY TYPE		D-CUT TYPE	STRAIGHT TYPE
	SG8I25G□-V12	SG8I25K□-V12	SG8I25D□-V12	SG8I25S□-V12	
	18	1.8 ^{+0.1} ₋₀ Ø8h7 ⁺⁰ _{-0.015} 3 ⁺⁰ _{-0.03}	32 25 3 ⁺⁰ _{-0.03} 25±0.2 3 ⁺⁰ _{-0.03}	32 25 Ø8h7 ⁺⁰ _{-0.015} 7 ⁺⁰ _{-0.1}	32 Ø8h7 ⁺⁰ _{-0.015}

GEARED MOTOR



GEAR HEAD 출력축	KEY TYPE	D-CUT TYPE	STRAIGHT TYPE
	SG8KA□	SG8DA□	SG8SA□
	3 ⁺⁰ _{-0.1} 5 ⁺⁰ _{-0.03} Ø15h7 ⁺⁰ _{-0.018} 35 25	5 ⁺⁰ _{-0.03} 25±0.2 5 ⁺⁰ _{-0.03}	35 25 Ø15h7 ⁺⁰ _{-0.018} 14 ⁺⁰ _{-0.1}

MODEL		GEAR RATIO	L	WEIGHT(kg)
GEAR HEAD	SG8□A□	5~25	41	0.61
		30~120	46	0.72
		150~360	51	0.80
MOTOR	SG8I25□□-V12			1.60