



6W

REVERSIBLE MOTOR

□ 60mm TERMINAL BOX TYPE



■ MOTOR

기종명 Model	극수 Poles	전압 Voltage		주파수 Freq. (Hz)	정격시간 Duty	정격 부하 [Rated Load]				기동 토크		캐패시터 Capacitor (μ F)	보호 등급 Degree of Protection	절연 등급 Insulation Classification	보호 방식 Protected Type
		Phase	(V)			전류 Current (A)	속도 Speed (r/min)	토크 Torque (kgf·cm) (mN·m)		기종명 (kgf·cm) (mN·m)					
SG6R06GA-T, T1, T2 SG6R06DA-T, T1, T2 SG6R06SA-T, T1, T2	4	1	100	50	30분 S2(30min)	0.25	1250	0.46	46	0.68	68	4.5 (250V)	IP23	B(130)	Z.P.
				60		0.30	1500	0.38	38	0.68	68				
		1	110	60	0.25	1550	0.37	37	0.68	68	3.5 (250V)				
SG6R06GB-T, T1, T2 SG6R06DB-T, T1, T2 SG6R06SB-T, T1, T2	4	1	200	50	30분 S2(30min)	0.12	1250	0.46	46	0.54	54	1.0 (450V)	IP23	B(130)	Z.P.
				60		0.12	1500	0.37	37	0.54	54				
		1	220	50		0.12	1250	0.46	46	0.50	50	0.8 (450V)			
				60		0.12	1550	0.37	37	0.50	50				
		1	230	50		0.12	1250	0.45	45	0.58	58				
				60		0.12	1550	0.37	37	0.58	58				

- ❖ SG시리즈의 경우 전모델 UL, TÜV, CCC 인증 취득 모델입니다.
- ❖ 출력 6W 제품은 Impedance Protected, 15~90W 제품은 Thermally Protected 보호 방식입니다.
- ❖ 전압에 따라 캐패시터가 2종으로 나누어져 있으며, 사용전압이 AC 100V, 200V 인 경우에는 주문 시 별도 요청 부탁드립니다.

■ GEARED MOTOR – 50Hz

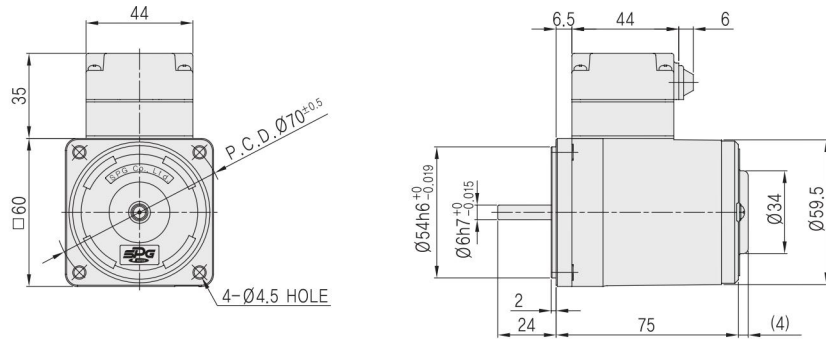
기종명 Model	감속비 Ratio r/min	5	6	7.5	9	10	12.5	15	18	20	25	30	36	40	50	60	75	90	100	120	150	180	200	250	300	360
		SG6KA □	kgf·cm	2.10	2.50	3.11	3.73	4.14	5.20	6.21	7.50	8.30	10.4	11.9	14.2	15.8	19.8	23.7	29.7	35.6	39.6	47.5	55.9	60.0	60.0	60.0
SG6DA □	N·m	0.21	0.25	0.31	0.37	0.41	0.52	0.62	0.75	0.83	1.04	1.19	1.42	1.58	1.98	2.37	2.97	3.56	3.96	4.75	5.59	6.00	6.00	6.00	6.00	6.00
SG6SA □		0.21	0.25	0.31	0.37	0.41	0.52	0.62	0.75	0.83	1.04	1.19	1.42	1.58	1.98	2.37	2.97	3.56	3.96	4.75	5.59	6.00	6.00	6.00	6.00	6.00

■ GEARED MOTOR – 60Hz

기종명 Model	감속비 Ratio r/min	5	6	7.5	9	10	12.5	15	18	20	25	30	36	40	50	60	75	90	100	120	150	180	200	250	300	360
		SG6KA □	kgf·cm	1.71	2.10	2.60	3.10	3.42	4.30	5.13	6.20	6.84	8.60	9.80	11.8	13.1	16.3	19.6	24.5	29.4	32.7	39.2	46.2	55.4	60.0	60.0
SG6DA □	N·m	0.17	0.21	0.26	0.31	0.34	0.43	0.51	0.62	0.68	0.86	0.98	1.18	1.31	1.63	1.96	2.45	2.94	3.27	3.92	4.62	5.54	6.00	6.00	6.00	6.00
SG6SA □		0.17	0.21	0.26	0.31	0.34	0.43	0.51	0.62	0.68	0.86	0.98	1.18	1.31	1.63	1.96	2.45	2.94	3.27	3.92	4.62	5.54	6.00	6.00	6.00	6.00

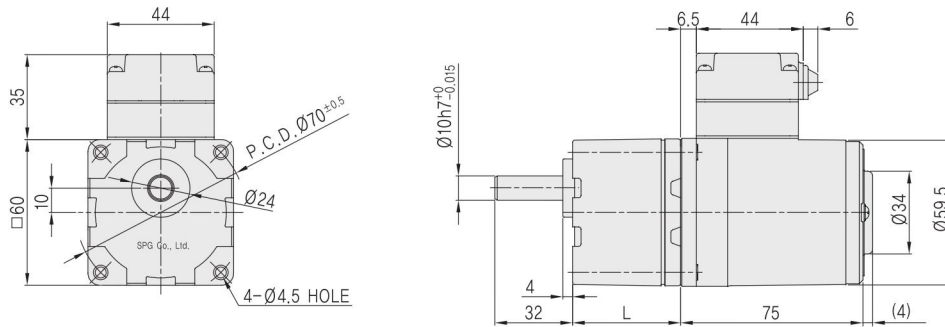
- ❖ GEAR HEAD 기종명 중 □은 감속비입니다.
- ❖ 표의 값은 GEARED MOTOR 의 감속기 허용토크 입니다.
- ❖ 회전방향은 □ 색의 감속비는 MOTOR 방향과 동일한 방향이며, □ 색의 감속비는 MOTOR 방향과 반대 방향입니다.
- ❖ 회전 속도는 MOTOR 의 동기 회전수를 기준으로 계산되었습니다. (50Hz : 1500 r/min, 60Hz : 1800 r/min)
실제 회전 속도는 부하의 크기에 따라 2~20% 적습니다.

MOTOR



MOTOR 출력축	GEAR TYPE	D-CUT TYPE	STRAIGHT TYPE
	SG6R06□-T	SG6R06D□-T	SG6R06S□-T

GEARED MOTOR



GEAR HEAD 출력축	KEY TYPE	D-CUT TYPE	STRAIGHT TYPE
	SG6KA□	SG6DA□	SG6SA□

MODEL	GEAR RATIO	L	WEIGHT(kg)
GEAR HEAD SG6□A□	5~25	34	0.28
	30~120	38	0.33
	150~360	43	0.37
MOTOR SG6R06□□-T			0.77