



# 15W

INDUCTION MOTOR

□ 70mm TERMINAL BOX TYPE



## ■ MOTOR

| 기종명   | 극수    | 전압      |     | 주파수        | 정격시간           | 정격 부하 [Rated Load] |         |          |        | 기동 토크    |        | 캐패시터           | 보호 등급                | 절연 등급                     | 보호 방식          |
|---|-------|---------|-----|------------|----------------|--------------------|---------|----------|--------|----------|--------|----------------|----------------------|---------------------------|----------------|
|   |       |         |     |            |                | 전류                 | 속도      | 토크       |        |          |        |                |                      |                           |                |
| Model   | Poles | Voltage |     | Freq. (Hz) | Duty           | Current            | Speed   | Torque   |        | 기종명      |        | Capacitor (μF) | Degree of Protection | Insulation Classification | Protected Type |
|   |       | Phase   | (V) |            |                | (A)                | (r/min) | (kgf·cm) | (mN·m) | (kgf·cm) | (mN·m) |                |                      |                           |                |
| SG715GA-T, T1, T2<br>SG715DA-T, T1, T2<br>SG715SA-T, T1, T2 | 4     | 1       | 100 | 50         | 연속<br>Cont. S1 | 0.37               | 1250    | 1.10     | 110    | 0.80     | 80     | 5.5 (250V)     | IP54                 | B(130)                    | T.P.           |
|   |       |         | 110 | 60         |                | 0.32               | 1550    | 0.90     | 90     | 0.80     | 80     |                |                      |                           |                |
|   |       | 1       | 115 | 60         |                | 0.32               | 1600    | 0.90     | 90     | 0.70     | 70     | 4.5 (250V)     |                      |                           |                |
| SG715GB-T, T1, T2<br>SG715DB-T, T1, T2<br>SG715SB-T, T1, T2 | 4     | 1       | 200 | 50         | 연속<br>Cont. S1 | 0.18               | 1200    | 1.20     | 120    | 1.00     | 100    | 1.5 (450V)     | IP54                 | B(130)                    | T.P.           |
|   |       |         | 220 | 60         |                | 0.19               | 1550    | 0.90     | 90     | 1.00     | 100    |                |                      |                           |                |
|   |       | 1       | 230 | 50         |                | 0.18               | 1250    | 1.10     | 110    | 0.70     | 70     | 1.0 (450V)     |                      |                           |                |
|   |       |         | 60  | 0.15       |                | 1550               | 0.90    | 90       | 0.70   | 70       |        |                |                      |                           |                |
|   |       | 1       | 230 | 50         |                | 0.18               | 1250    | 1.10     | 110    | 0.80     | 80     |                |                      |                           |                |
|   |       |         | 60  | 0.15       |                | 1550               | 0.90    | 90       | 0.80   | 80       |        |                |                      |                           |                |

- ❖ SG시리즈의 경우 전모델 UL, TÜV, CCC 인증 취득 모델입니다.
- ❖ 출력 6W 제품은 Impedance Protected, 15~90W 제품은 Thermally Protected 보호 방식입니다.
- ❖ 전압에 따라 캐패시터가 2종으로 나누어져 있으며, 사용전압이 AC 100V, 200V 인 경우에는 주문 시 별도 요청 부탁드립니다.

## ■ GEARED MOTOR – 50Hz

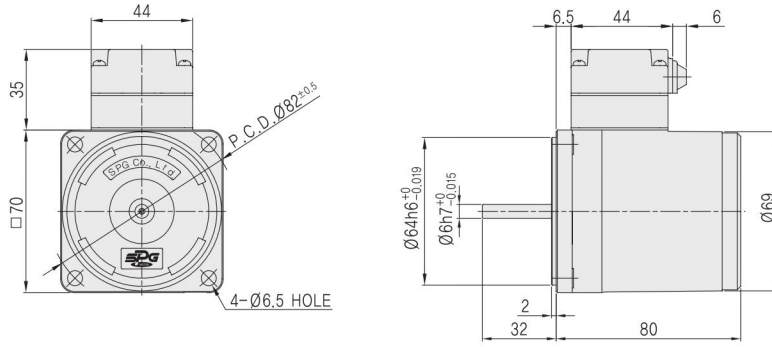
| 기종명<br>Model | 감속비 Ratio | 5     | 6    | 7.5  | 9    | 10   | 12.5 | 15   | 18   | 20   | 25   | 30   | 36   | 40   | 50   | 60   | 75   | 90   | 100  | 120  | 150  | 180  | 200  | 250  | 300  | 360  |
|--------------|-----------|-------|------|------|------|------|------|------|------|------|------|------|------|------|------|------|------|------|------|------|------|------|------|------|------|------|
|              |           | r/min | 300  | 250  | 200  | 167  | 150  | 120  | 100  | 83.3 | 75.0 | 60.0 | 50.0 | 41.6 | 37.5 | 30.0 | 25.0 | 20.0 | 16.6 | 15.0 | 12.5 | 10.0 | 8.3  | 7.5  | 6.0  | 5.0  |
| SG7KA □      | kgfcm     | 5.20  | 6.21 | 7.80 | 9.32 | 10.4 | 12.9 | 15.5 | 18.6 | 20.7 | 25.9 | 29.7 | 35.6 | 39.6 | 49.5 | 59.3 | 74.2 | 89.0 | 98.9 | 100  | 100  | 100  | 100  | 100  | 100  | 100  |
| SG7DA □      | N·m       | 0.52  | 0.62 | 0.78 | 0.93 | 1.04 | 1.29 | 1.55 | 1.86 | 2.07 | 2.59 | 2.97 | 3.56 | 3.96 | 4.95 | 5.93 | 7.42 | 8.90 | 9.89 | 10.0 | 10.0 | 10.0 | 10.0 | 10.0 | 10.0 | 10.0 |
| SG7SA □      | N·m       | 0.52  | 0.62 | 0.78 | 0.93 | 1.04 | 1.29 | 1.55 | 1.86 | 2.07 | 2.59 | 2.97 | 3.56 | 3.96 | 4.95 | 5.93 | 7.42 | 8.90 | 9.89 | 10.0 | 10.0 | 10.0 | 10.0 | 10.0 | 10.0 | 10.0 |

## ■ GEARED MOTOR – 60Hz

| 기종명<br>Model | 감속비 Ratio | 5     | 6    | 7.5  | 9    | 10   | 12.5 | 15   | 18   | 20   | 25   | 30   | 36   | 40   | 50   | 60   | 75   | 90   | 100  | 120  | 150  | 180  | 200  | 250  | 300  | 360  |
|--------------|-----------|-------|------|------|------|------|------|------|------|------|------|------|------|------|------|------|------|------|------|------|------|------|------|------|------|------|
|              |           | r/min | 360  | 300  | 240  | 200  | 180  | 144  | 120  | 100  | 90.0 | 72.0 | 60.0 | 50.0 | 45.0 | 36.0 | 30.0 | 24.0 | 20.0 | 18.0 | 15.0 | 12.0 | 10.0 | 9.0  | 7.2  | 6.0  |
| SG7KA □      | kgfcm     | 4.20  | 5.02 | 6.30 | 7.53 | 8.40 | 10.5 | 12.6 | 15.1 | 16.7 | 20.9 | 24.0 | 28.8 | 32.0 | 40.0 | 48.0 | 60.0 | 72.0 | 80.0 | 96.0 | 100  | 100  | 100  | 100  | 100  | 100  |
| SG7DA □      | N·m       | 0.42  | 0.50 | 0.63 | 0.75 | 0.84 | 1.05 | 1.26 | 1.51 | 1.67 | 2.09 | 2.40 | 2.88 | 3.20 | 4.00 | 4.80 | 6.00 | 7.20 | 8.00 | 9.60 | 10.0 | 10.0 | 10.0 | 10.0 | 10.0 | 10.0 |
| SG7SA □      | N·m       | 0.42  | 0.50 | 0.63 | 0.75 | 0.84 | 1.05 | 1.26 | 1.51 | 1.67 | 2.09 | 2.40 | 2.88 | 3.20 | 4.00 | 4.80 | 6.00 | 7.20 | 8.00 | 9.60 | 10.0 | 10.0 | 10.0 | 10.0 | 10.0 | 10.0 |

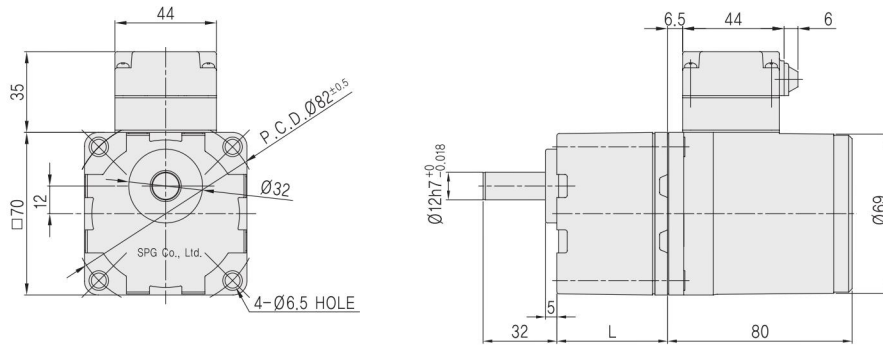
- ❖ GEAR HEAD 기종명 중 □은 감속비입니다.
- ❖ 표의 값은 GEARED MOTOR 의 감속기 허용토크입니다.
- ❖ 회전방향은 □색의 감속비는 MOTOR 방향과 동일한 방향이며, □색의 감속비는 MOTOR 방향과 반대 방향입니다.
- ❖ 회전 속도는 MOTOR 의 동기 회전수를 기준으로 계산되었습니다. (50Hz : 1500 r/min, 60Hz : 1800 r/min)  
실제 회전 속도는 부하의 크기에 따라 2~20% 적습니다.

### MOTOR



| MOTOR<br>출력축 | GEAR TYPE  | D-CUT TYPE | STRAIGHT TYPE |
|--------------|------------|------------|---------------|
|              | SG7I15G□-T | SG7I15D□-T | SG7I15S□-T    |
|              |            |            |               |

### GEARED MOTOR



| GEAR HEAD<br>출력축 | KEY TYPE | D-CUT TYPE | STRAIGHT TYPE |
|------------------|----------|------------|---------------|
|                  | SG7KA□   | SG7DA□     | SG7SA□        |
|                  |          |            |               |

| MODEL     |            | GEAR RATIO | L  | WEIGHT(kg) |
|-----------|------------|------------|----|------------|
| GEAR HEAD | SG7□A□     | 5~120      | 43 | 0.42       |
|           |            | 150~360    | 48 | 0.52       |
| MOTOR     | SG7I15□□-T |            |    | 1.10       |