



# 6W

## INDUCTION MOTOR

□ 60mm TERMINAL BOX TYPE



### ■ MOTOR

기종명 Model	극수 Poles	전압 Voltage		주파수 Freq.	정격시간 Duty	정격 부하 [Rated Load]				기동 토크		캐패시터 Capacitor	보호 등급 Degree of Protection	절연 등급 Insulation Classification	보호 방식 Protected Type
		Phase	(V)			전류 Current	속도 Speed	토크 Torque		kgf·cm	mN·m				
SG6106GA-T, T1, T2 SG6106DA-T, T1, T2 SG6106SA-T, T1, T2	4	1	100	50	연속 Cont. S1	0.22	1300	0.44	44	0.58	58	3.5 (250V)	IP54	B(130)	Z.P.
			110	60		0.20	1600	0.36	36	0.58	58				
		115	60	0.19	1600	0.36	36	0.50	50	2.5 (250V)					
SG6106GB-T, T1, T2 SG6106DB-T, T1, T2 SG6106SB-T, T1, T2	4	1	200	50	연속 Cont. S1	0.10	1250	0.46	46	0.52	52	0.8 (450V)	IP54	B(130)	Z.P.
			220	60		0.10	1550	0.37	37	0.52	52				
		1	230	50		0.12	1250	0.46	46	0.45	45	0.6 (450V)			
				60		0.09	1550	0.37	37	0.45	45				
		1	230	50		0.12	1250	0.46	46	0.52	52	0.6 (450V)			
				60		0.09	1600	0.36	36	0.52	52				

- ❖ SG시리즈의 경우 전모델 UL, TÜV, CCC 인증 취득 모델입니다.
- ❖ 출력 6W 제품은 Impedance Protected, 15~90W 제품은 Thermally Protected 보호 방식입니다.
- ❖ 전압에 따라 캐패시터가 2종으로 나누어져 있으며, 사용전압이 AC 100V, 200V 인 경우에는 주문 시 별도 요청 부탁드립니다.

### ■ GEARED MOTOR – 50Hz

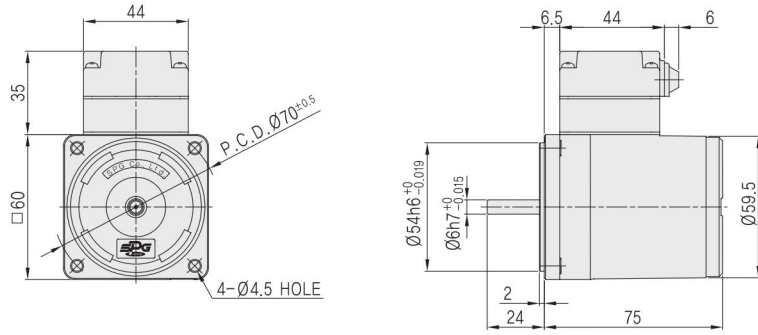
기종명 Model	감속비 Ratio	5	6	7.5	9	10	12.5	15	18	20	25	30	36	40	50	60	75	90	100	120	150	180	200	250	300	360
		r/min	300	250	200	167	150	120	100	83.3	75.0	60.0	50.0	41.6	37.5	30.0	25.0	20.0	16.6	15.0	12.5	10.0	8.3	7.5	6.0	5.0
SG6KA□	kgf·cm	2.10	2.50	3.11	3.73	4.14	5.20	6.21	7.50	8.30	10.4	11.9	14.2	15.8	19.8	23.7	29.7	35.6	39.6	47.5	55.9	60.0	60.0	60.0	60.0	60.0
SG6DA□	N·m	0.21	0.25	0.31	0.37	0.41	0.52	0.62	0.75	0.83	1.04	1.19	1.42	1.58	1.98	2.37	2.97	3.56	3.96	4.75	5.59	6.00	6.00	6.00	6.00	6.00
SG6SA□																										

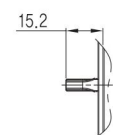
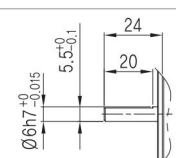
### ■ GEARED MOTOR – 60Hz

기종명 Model	감속비 Ratio	5	6	7.5	9	10	12.5	15	18	20	25	30	36	40	50	60	75	90	100	120	150	180	200	250	300	360
		r/min	360	300	240	200	180	144	120	100	90.0	72.0	60.0	50.0	45.0	36.0	30.0	24.0	20.0	18.0	15.0	12.0	10.0	9.0	7.2	6.0
SG6KA□	kgf·cm	1.71	2.10	2.60	3.10	3.42	4.30	5.13	6.20	6.84	8.60	9.80	11.8	13.1	16.3	19.6	24.5	29.4	32.7	39.2	46.2	55.4	60.0	60.0	60.0	60.0
SG6DA□	N·m	0.17	0.21	0.26	0.31	0.34	0.43	0.51	0.62	0.68	0.86	0.98	1.18	1.31	1.63	1.96	2.45	2.94	3.27	3.92	4.62	5.54	6.00	6.00	6.00	6.00
SG6SA□																										

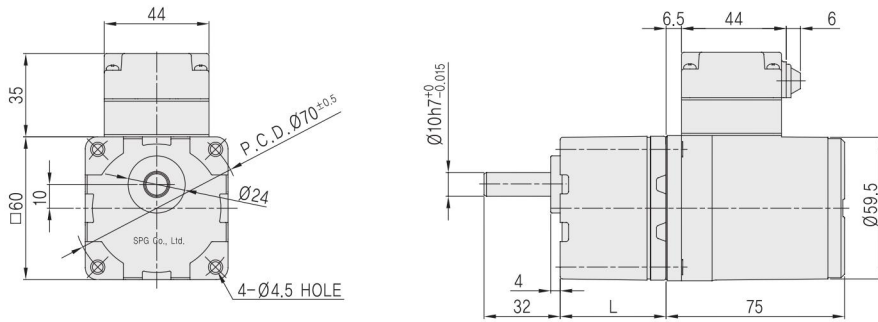
- ❖ GEAR HEAD 기종명 중 □은 감속비입니다.
- ❖ 표의 값은 GEARED MOTOR 의 감속기 허용토크입니다.
- ❖ 회전방향은 ■ 색의 감속비는 MOTOR 방향과 동일한 방향이며, □색의 감속비는 MOTOR 방향과 반대 방향입니다.
- ❖ 회전 속도는 MOTOR 의 동기 회전수를 기준으로 계산되었습니다. (50Hz : 1500 r/min, 60Hz : 1800 r/min)  
실제 회전 속도는 부하의 크기에 따라 2~20% 적습니다.

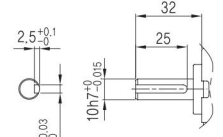
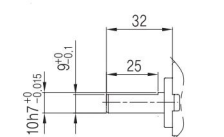
### MOTOR



MOTOR	GEAR TYPE	D-CUT TYPE	STRAIGHT TYPE
	출력축	SG6I06G□-T 	SG6I06D□-T 

### GEARED MOTOR



GEAR HEAD	KEY TYPE	D-CUT TYPE	STRAIGHT TYPE
	출력축	SG6KA□ 	SG6DA□ 

MODEL	GEAR RATIO	L	WEIGHT(kg)	
GEAR HEAD	SG6□A□	5~25	34	0.28
		30~120	38	0.33
		150~360	43	0.37
MOTOR	SG6I06□□-T		0.76	