



40W

REVERSIBLE MOTOR

□ 90mm LEAD WIRE TYPE



■ MOTOR

기종명	극수	전압		주파수	정격시간	정격 부하 [Rated Load]				기동 토크		캐패시터	보호 등급	절연 등급	보호 방식
						전류	속도	토크							
Model	Poles	Voltage		Freq. (Hz)	Duty	Current (A)	Speed (r/min)	Torque		기종명		Capacitor (μF)	Degree of Protection	Insulation Classification	Protected Type
		Phase	(V)					(kgf · cm)	(N · m)	(kgf · cm)	(N · m)				
SG9R40GA SG9R40KA SG9R40DA SG9R40SA	4	1	100	50	30분 S2(30min)	0.81	1300	2.90	0.29	3.60	0.36	16.0 (250V)	IP23	B(130)	T.P.
				60		1.03	1600	2.40	0.24	3.70	0.37				
		1	110	60		0.78	1600	2.40	0.24	3.50	0.35	12.0 (250V)			
				60		0.78	1600	2.40	0.24	3.60	0.36				
SG9R40GB SG9R40KB SG9R40DB SG9R40SB	4	1	200	50	30분 S2(30min)	0.40	1300	2.90	0.29	3.70	0.37	4.0 (450V)	IP23	B(130)	T.P.
				60		0.50	1500	2.40	0.24	3.90	0.39				
		1	220	50		0.38	1300	2.90	0.29	4.00	0.40	3.5 (450V)			
				60		0.43	1600	2.40	0.24	4.00	0.40				
		1	230	50		0.38	1300	2.80	0.28	4.20	0.42				
				60		0.43	1600	2.40	0.24	4.30	0.43				

- ❖ SG시리즈의 경우 전모델 UL, TÜV, CCC 인증 취득 모델입니다.
- ❖ 출력 6W 제품은 Impedance Protected, 15~90W 제품은 Thermally Protected 보호 방식입니다.
- ❖ 전압에 따라 캐패시터가 2종으로 나누어져 있으며, 사용전압이 AC 100V, 200V 인 경우에는 주문 시 별도 요청 부탁드립니다.

■ GEARED MOTOR – 50Hz

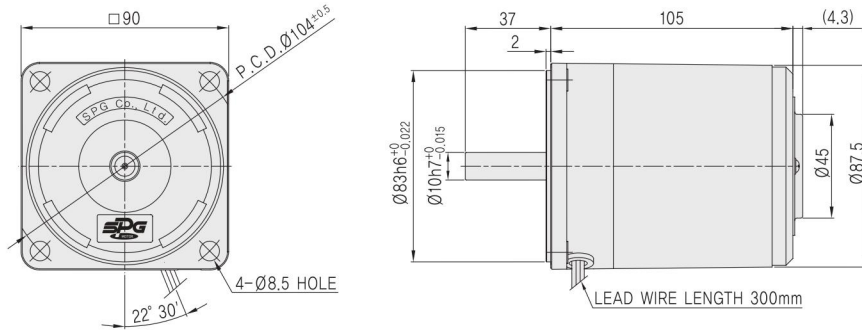
기종명 Model	감속비 Ratio	5	6	7.5	9	10	12.5	15	18	20	25	30	36	40	50	60	75	90	100	120	150	180	200	250	300
		r/min	300	250	200	167	150	120	100	83.3	75.0	60.0	50.0	41.6	37.5	30.0	25.0	20.0	16.6	15.0	12.5	10.0	8.3	7.5	6.0
SG9KB □ SG9DB □ SG9SB □	kgf·cm	13.4	16.1	20.1	24.1	26.8	33.5	40.2	48.3	51.3	64.1	76.9	92.3	103	128	154	192	231	256	290	300	300	300	300	300
	N·m	1.34	1.61	2.01	2.41	2.68	3.35	4.02	4.83	5.13	6.41	7.69	9.23	10.3	12.8	15.4	19.2	23.1	25.6	29.0	30.0	30.0	30.0	30.0	30.0

■ GEARED MOTOR – 60Hz

기종명 Model	감속비 Ratio	5	6	7.5	9	10	12.5	15	18	20	25	30	36	40	50	60	75	90	100	120	150	180	200	250	300
		r/min	360	300	240	200	180	144	120	100	90.0	72.0	60.0	50.0	45.0	36.0	30.0	24.0	20.0	18.0	15.0	12.0	10.0	9.0	7.2
SG9KB □ SG9DB □ SG9SB □	kgf·cm	10.9	13.1	16.3	19.6	21.8	27.2	32.7	39.2	41.6	52.0	62.4	74.9	83.2	104	125	156	187	208	235	294	300	300	300	300
	N·m	1.09	1.31	1.63	1.96	2.18	2.72	3.27	3.92	4.16	5.20	6.24	7.49	8.32	10.4	12.5	15.6	18.7	20.8	23.5	29.4	30.0	30.0	30.0	30.0

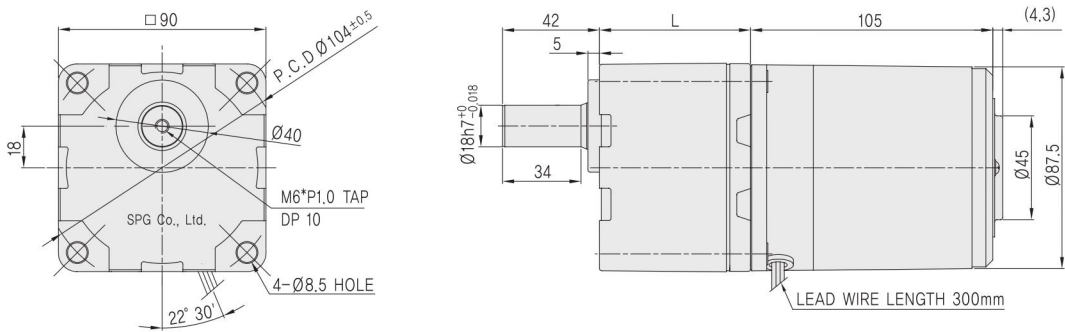
- ❖ GEAR HEAD 기종명 중 □은 감속비입니다.
- ❖ 표의 값은 GEARED MOTOR 의 감속기 허용토크 입니다.
- ❖ 회전방향은 ■색의 감속비는 MOTOR 방향과 동일한 방향이며, □색의 감속비는 MOTOR 방향과 반대 방향입니다.
- ❖ 회전 속도는 MOTOR 의 동기 회전수를 기준으로 계산되었습니다. (50Hz : 1500 r/min, 60Hz : 1800 r/min)
실제 회전 속도는 부하의 크기에 따라 2~20% 적습니다.

MOTOR



MOTOR 출력축	GEAR TYPE	KEY TYPE	D-CUT TYPE	STRAIGHT TYPE
	SG9R40G□	SG9R40K□	SG9R40D□	SG9R40S□

GEARED MOTOR



GEAR HEAD 출력축	KEY TYPE	D-CUT TYPE	STRAIGHT TYPE
	SG9KB□	SG9DB□	SG9SB□

MODEL		GEAR RATIO	L	WEIGHT(kg)
GEAR HEAD	SG9□B□	5~20	45	0.85
		25~100	58	1.15
		120~300	64	1.30
MOTOR	SG9R40□□			2.34