



60W

INDUCTION MOTOR

□ 90mm LEAD WIRE TYPE



■ MOTOR

기종명	극수	전압		주파수	정격시간	정격 부하 [Rated Load]				기동 토크		캐패시터	보호 등급	절연 등급	보호 방식						
						전류	속도	토크													
Model	Poles	Voltage		Freq.	Duty	Current	Speed	Torque		기종명		Capacitor	Degree of Protection	Insulation Classification	Protected Type						
		Phase	(V)	(Hz)		(A)	(r/min)	(kgf·cm)	(N·m)	(kgf·cm)	(N·m)					(μF)					
SG9160GA SG9160KA SG9160DA SG9160SA	4	1	100	50	연속 Cont. S1	1.03	1300	4.40	0.44	4.10	0.41	20.0 (250V)	IP23	B(130)	T.P.						
				60		1.17	1600	3.60	0.36	4.30	0.43										
		1	110	60		1.08	1600	3.50	0.35	4.60	0.46	18.0 (250V)									
				60		1.08	1650	3.50	0.35	5.30	0.53										
SG9160GB SG9160KB SG9160DB SG9160SB	4	1	200	50	연속 Cont. S1	0.52	1300	4.30	0.43	4.50	0.45	5.0 (450V)	IP23	B(130)	T.P.						
				60		0.6	1600	3.60	0.36	4.80	0.48										
		1	220	50		0.54	1300	4.30	0.43	4.50	0.45	4.0 (450V)									
				60		0.48	1600	3.50	0.35	4.50	0.45										
		1	230	50		0.58	1350	4.30	0.43	4.90	0.49										
				60		0.48	1650	3.50	0.35	4.80	0.48										
		SG9160GT SG9160KT SG9160DT SG9160ST	4	3		200	50	연속 Cont. S1	0.42	1300	4.40	0.44				14.8	1.48	-	IP23	B(130)	T.P.
							60		0.37	1550	3.70	0.37				11.5	1.15				
3	220			50	0.45	1350	4.30		0.43	18.1	1.81										
				60	0.38	1600	3.60		0.36	13.9	1.39										
3	230			50	0.48	1350	4.20		0.42	19.6	1.96										
				60	0.38	1600	3.50		0.35	15.1	1.51										
SG9160GS SG9160KS SG9160DS SG9160SS	4	3	380	50	연속 Cont. S1	0.25	1300	4.30	0.43	16.1	1.61	-	IP23	B(130)	T.P.						
				60		0.21	1600	3.60	0.36	12.8	1.28										
		3	400	50		0.26	1350	4.20	0.42	18.5	1.85										
				60		0.21	1600	3.60	0.36	14.2	1.42										
		3	415	70		0.28	1350	4.20	0.42	19.7	1.97										
				80		0.22	1600	3.50	0.35	15.3	1.53										
		3	440	50		0.32	1350	4.20	0.42	22.1	2.21										
				60		0.23	1650	3.50	0.35	17.0	1.70										

- ❖ SG시리즈의 경우 전모델 UL, TÜV, CCC 인증 취득 모델입니다.
- ❖ 출력 6W 제품은 Impedance Protected, 15~90W 제품은 Thermally Protected 보호 방식입니다.
- ❖ 전압에 따라 캐패시터가 2종으로 나누어져 있으며, 사용전압이 AC 100V, 200V 인 경우에는 주문 시 별도 요청 부탁드립니다.

■ GEARED MOTOR – 50Hz

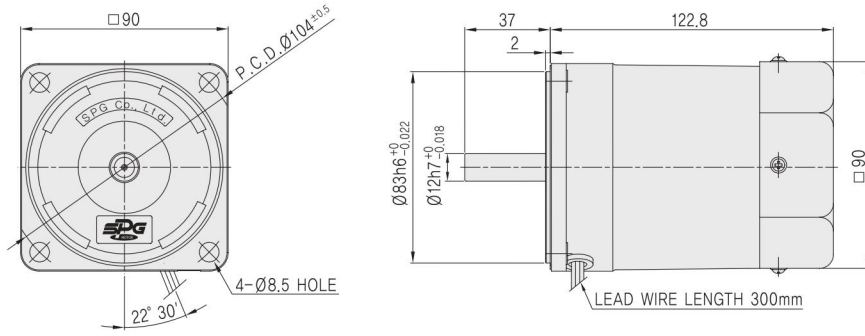
기종명 Model	감속비 Ratio	5	6	7.5	9	10	12.5	15	18	20	25	30	36	40	50	60	75	90	100	120	150	180	200	250	300
		r/min	300	250	200	167	150	120	100	83.3	75.0	60.0	50.0	41.6	37.5	30.0	25.0	20.0	16.6	15.0	12.5	10.0	8.3	7.5	6.0
SG9KB□	kg·cm	19.7	23.7	29.6	35.5	39.4	49.3	59.1	71.0	75.3	94.2	113	136	151	188	226	283	300	300	300	300	300	300	300	
SG9DB□	N·m	1.97	2.37	2.96	3.55	3.94	4.93	5.91	7.10	7.53	9.42	11.3	13.6	15.1	18.8	22.6	28.3	30.0	30.0	30.0	30.0	30.0	30.0	30.0	
SG9SB□	N·m	1.97	2.37	2.96	3.55	3.94	4.93	5.91	7.10	7.53	9.42	11.3	13.6	15.1	18.8	22.6	28.3	30.0	30.0	30.0	30.0	30.0	30.0	30.0	

■ GEARED MOTOR – 60Hz

기종명 Model	감속비 Ratio	5	6	7.5	9	10	12.5	15	18	20	25	30	36	40	50	60	75	90	100	120	150	180	200	250	300
		r/min	360	300	240	200	180	144	120	100	90.0	72.0	60.0	50.0	45.0	36.0	30.0	24.0	20.0	18.0	15.0	12.0	10.0	9.0	7.2
SG9KB□	kg·cm	16.5	19.8	24.8	29.7	33.0	41.3	49.6	59.5	63.1	78.9	94.7	114	126	158	189	237	284	300	300	300	300	300	300	
SG9DB□	N·m	1.65	1.98	2.48	2.97	3.30	4.13	4.96	5.95	6.31	7.89	9.47	11.4	12.6	15.8	18.9	23.7	28.4	30.0	30.0	30.0	30.0	30.0	30.0	
SG9SB□	N·m	1.65	1.98	2.48	2.97	3.30	4.13	4.96	5.95	6.31	7.89	9.47	11.4	12.6	15.8	18.9	23.7	28.4	30.0	30.0	30.0	30.0	30.0	30.0	

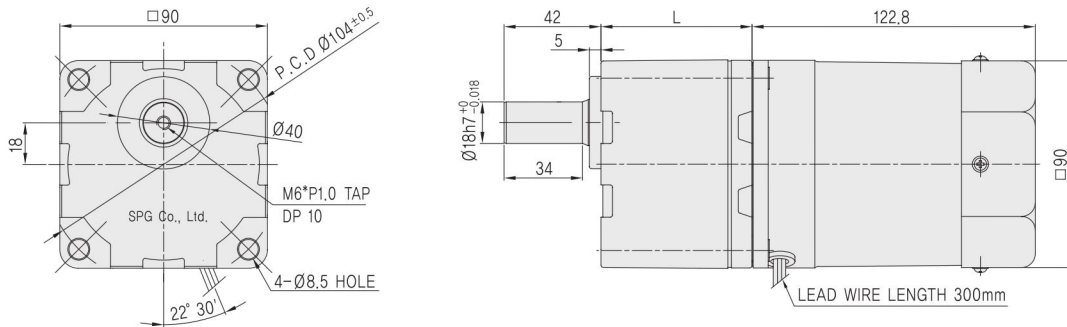
- ❖ GEAR HEAD 기종명 중 □은 감속비입니다.
- ❖ 표의 값은 GEARED MOTOR의 감속기 허용토크입니다.
- ❖ 회전방향은 □색의 감속비는 MOTOR 방향과 동일한 방향이며, □색의 감속비는 MOTOR 방향과 반대 방향입니다.
- ❖ 회전 속도는 MOTOR의 동기 회전수를 기준으로 계산되었습니다. (50Hz : 1500 r/min, 60Hz : 1800 r/min)
실제 회전 속도는 부하의 크기에 따라 2~20% 적습니다.

MOTOR



MOTOR 출력축	GEAR TYPE	KEY TYPE	D-CUT TYPE	STRAIGHT TYPE
	SG9I60G□	SG9I60K□	SG9I60D□	SG9I60S□

GEARED MOTOR



GEAR HEAD 출력축	KEY TYPE	D-CUT TYPE	STRAIGHT TYPE
	SG9KB□	SG9DB□	SG9SB□

MODEL		GEAR RATIO	L	WEIGHT(kg)
GEAR HEAD	SG9□B□	5~20	45	0.85
		25~100	58	1.15
		120~300	64	1.30
MOTOR	SG9I60□□			2.44