



프리미엄효율 (Premium Efficiency)

PAF Series 3-Phase

2.2kW

■ SPECIFICATION

■ MOTOR

출력 Output (kW)	기종명 Model Name	극수 Poles	전압 Voltage (V)	주파수 Freq. (Hz)	정격 부하 [Rated Load]			사용 조건 Duty	보호 등급 Degrees of protection	절연 등급 Insulation Classification	냉각 방식 Protective Cooling System
					전류 Current (A)	모터속도 Speed (r/min)	효율 Efficiency (%)				
2.2	PAF□-□-P□220R4□	4	220/380	60	8.10/4.70	1755	89.5	CONT.	IP55 (IP40)	F	Totally Enclosed Fan-Cooled
	PAF□-□-P□220W6□	4	200	50	9.00	1460	86.7				
		4	220	60	8.10	1755	89.5				
	PAF□-□-P□220X6□	4	380/400	50	4.80/4.75	1465/1465	86.7/86.7				
		4	400/440	60	4.40/4.30	1755/1760	89.5/89.5				

- Brake 부착 Geared Motor는 방수방진 등급이 IP40 비방수형 제품과 IP55 방수형 제품의 2가지 Model 이 있습니다.(The Brake Geared Motor is divided into 2 models: one is a non-water proof product with IP40 while the other is a waterproof product with IP55.)
- IP40 모델과 IP55 모델의 전기적 특성 사양은 동일합니다.(The Models with IP40 and IP55 have the same electric characteristics.)

■ GEARED MOTOR – 50Hz

Frame No.	40					50						
감속비 (Reduction gear ratio)	5	10	15	20	25	30	40	50	60	80	100	
회전 속도 (Rotation speed (r/min))	300	150	100	75	60	50	37.5	30	25	18.8	15	
허용 토크 (Allowable torque)	kgf · m	6.8	13.6	20.4	27.1	33.9	40.7	52.6	65.7	78.9	105	125
	N · m	67	133	200	266	332	399	515	644	773	1029	1230
허용 (Allowable) O.H.L	kgf	220	320	360	410	480	710	740	880	1000	1000	1000
	N	2160	3140	3530	4020	4700	6960	7250	8620	9800	9800	9800

■ GEARED MOTOR – 60Hz

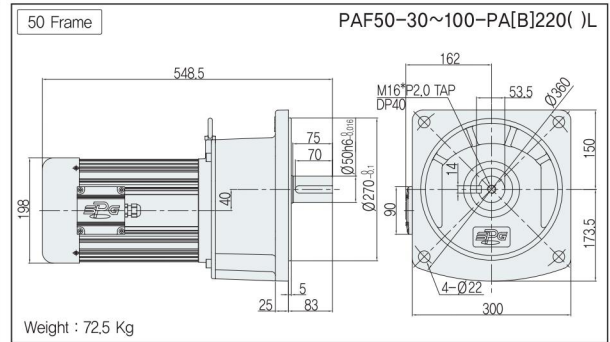
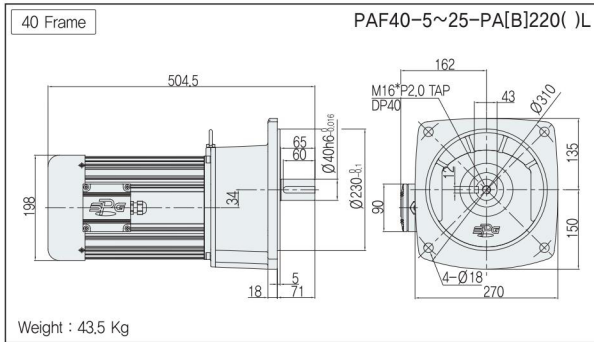
Frame No.	40					50						
감속비 (Reduction gear ratio)	5	10	15	20	25	30	40	50	60	80	100	
회전 속도 (Rotation speed (r/min))	360	180	120	90	72	60	45	36	30	22.5	18	
허용 토크 (Allowable torque)	kgf · m	5.7	11.3	17	22.6	28.3	33.9	43.8	54.8	65.7	87.6	110
	N · m	56	111	167	221	277	332	429	537	644	858	1080
허용 (Allowable) O.H.L	kgf	220	320	360	410	480	710	740	880	1000	1000	1000
	N	2160	3140	3530	4020	4700	6960	7250	8620	9800	9800	9800

- Note) • Permissible O.H.L (허용 Overhung 하중)의 적용은 출력축 Shaft 인출 길이의 중심부 기준임.(Permissible O.H.L (allowable overhung load) is based on the central part of the outlet length for output shaft)
- 회전 방향은 ■ 색이 Motor의 회전방향과 동일 방향이고, 나머지는 Motor 회전방향과 반대방향 입니다.(■ Color indicates the same direction of motor rotation, while other color indicates the opposite direction of motor rotation.)

기종명 (Model Name) Coding
▶ 36Page출력축 사양 (Specification for output shaft)
▶ 70Page기술자료 (Technological Data)
▶ 101Page

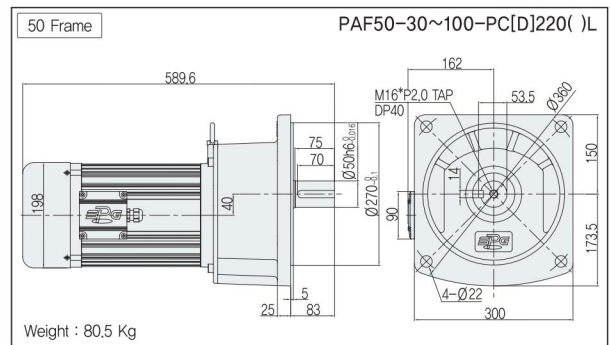
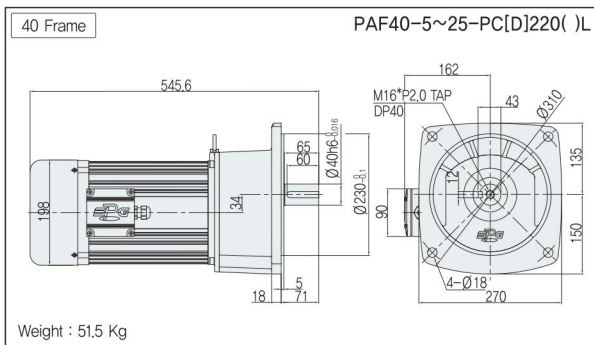
■ PAF TYPE DIMENSIONS [Lead Box Type & Terminal Box Type]

UNIT = mm



■ PAF TYPE DIMENSIONS [Brake Type]

UNIT = mm



기종명 (Model Name) Coding
 ▶ 36Page

출력축 사양 (Specification for output shaft)
 ▶ 70Page

기술자료 (Technological Data)
 ▶ 101Page