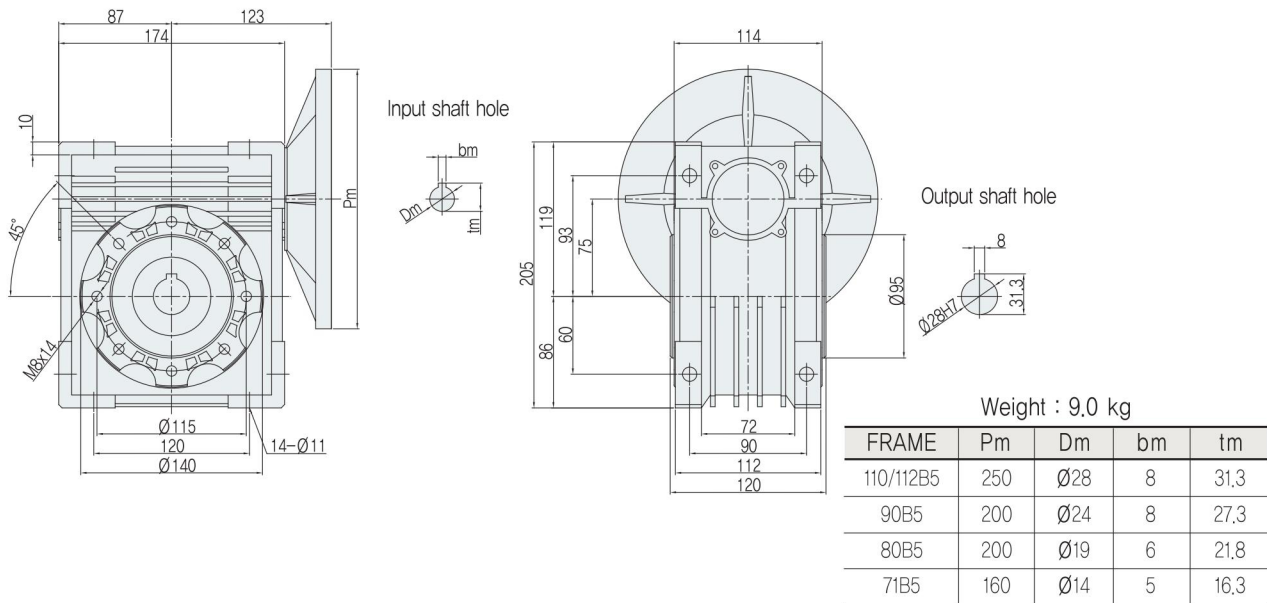




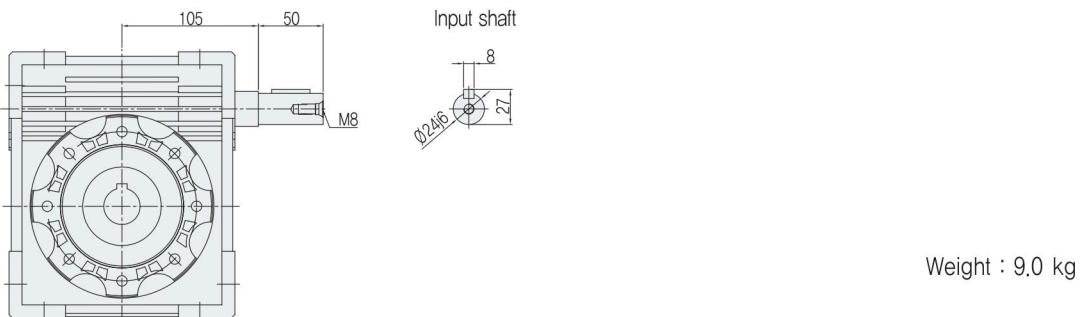
PC Series WORM REDUCER

075

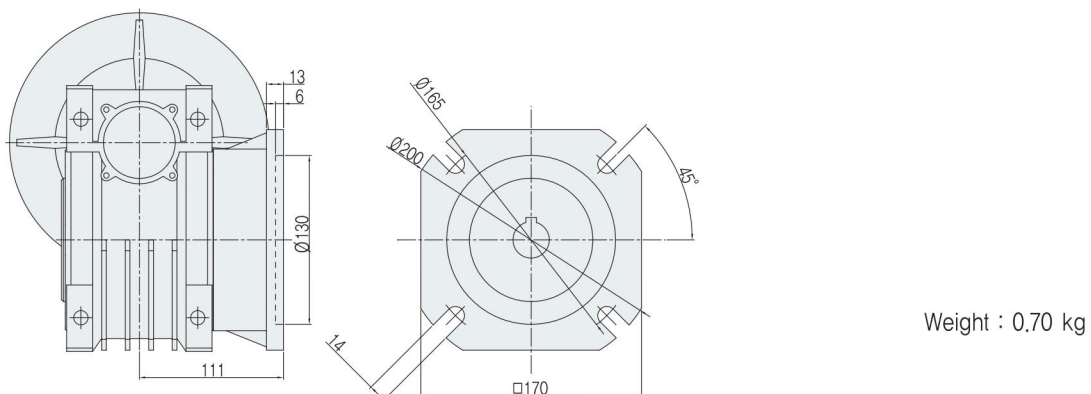
■ PCMRV TYPE DIMENSIONS



■ PCRV TYPE DIMENSIONS



■ FA OUTPUT FLANGE DIMENSIONS



- ※ Output Flange는 Reducer와 조립되어 발송되지 않으며, 별도 주문품입니다.
Output flange is sent without assembling with reducer and is to be ordered separately.
- ※ 위 조립 치수는 조립 후 참조 치수입니다.
Above dimension for assembly is a reference post-assembly dimension.